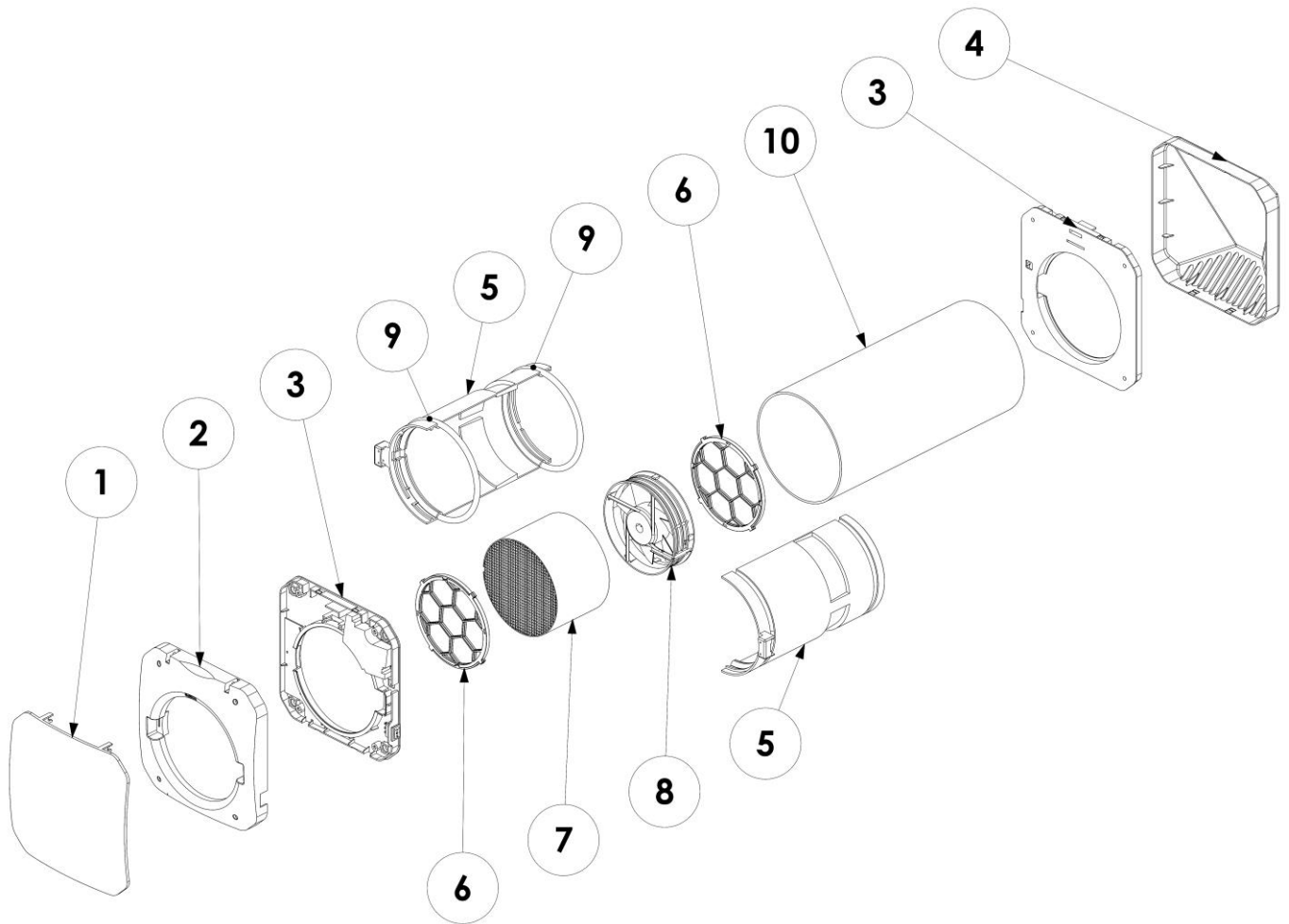


Užívateľ'ský a technický manuál



BSK Zephyr
Lokálna rekuperačná jednotka so
spätným získavaním tepla

Jednotlivé časti jednotky



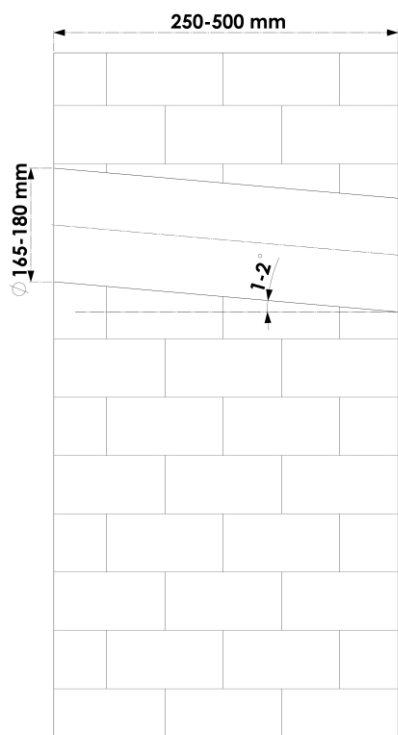
1. Predný panel
2. Vnútorná časť obalu
3. Časť vnútorného panelu (elektronika)
4. Vonkajšia mriežka
5. Kapsula
6. G3 Filter
7. Keramický výmenník tepla
8. 2-cestný ventilátor
9. Krúžkové tesnenie kapsuly
10. PVC potrubie

Technické informácie o jednotke

| Požiadavky | Technická špecifikácia | | | |
|---------------------------------------|---------------------------------|-----|-----|-----|
| Elektrické napojenie | 230 V 50 hz | | | |
| Úroveň rýchlosti jednotky | Nočný režim | I | II | III |
| Prietok vzduchu (m ³ /h) | 15 | 30 | 45 | 60 |
| Napájanie (watt) | 1,2 | 1,6 | 3,5 | 6,3 |
| Zvukový výkon (dBA) | 24 | 31 | 40 | 48 |
| Zvukový výkon (1 m od jednotky - dBA) | 13 | 20 | 29 | 37 |
| Zvukový výkon (3 m od jednotky - dBA) | 3 | 10 | 19 | 27 |
| Tepelná účinnosť | viac ako 90 % | | | |
| Čidlá jednotky | Teplotné čidlo a čidlo vlhkosti | | | |
| Filter | 2x G3 filter | | | |
| Operačná teplota | -20 / +40 C | | | |

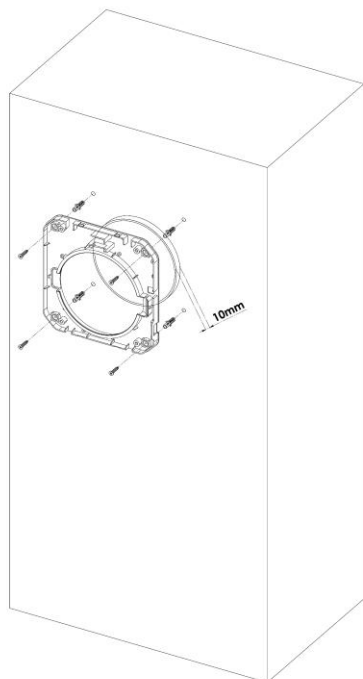


Montáž na stenu

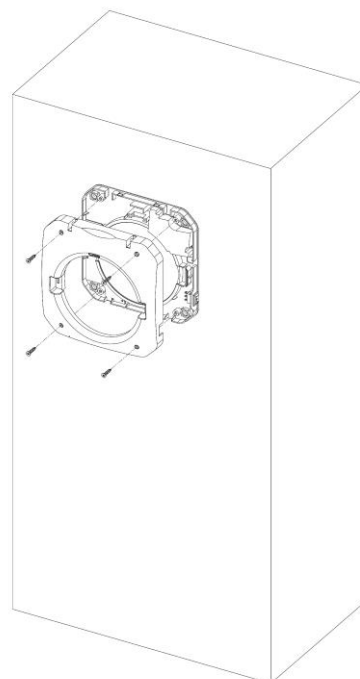


Pre inštaláciu jednotky BSK Zephyr je najprv potrebné vyvŕtať otvor v stene smerom k exteriéru s rozmermi uvedenými na obrázku. Aby sa voda, ktorá môže vzniknúť v dôsledku kondenzácie mohla odtekať smerom von, musí byť vyspádovaná smerom von pod sklonom 1 až 2 stupne.

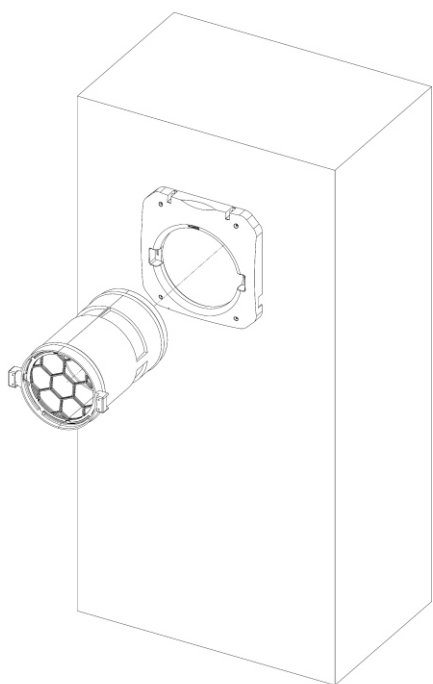
Po vyvŕtaní steny sa vonkajší kus rúrky nareže tak, aby vyčnieval 10 mm mimo steny a upevnil sa na stenu pomocou rôznych izolačných materiálov alebo polyuretánovej peny (prípadne kaučuk s 15 mm hrúbkou).



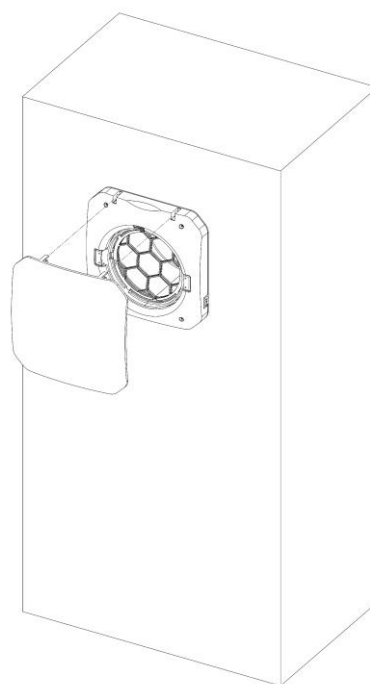
1. Spojovací prvok vnútorného panelu je umiestnený na 10 mm trčiacu časť PVC potrubia a upevnený hmoždinami.



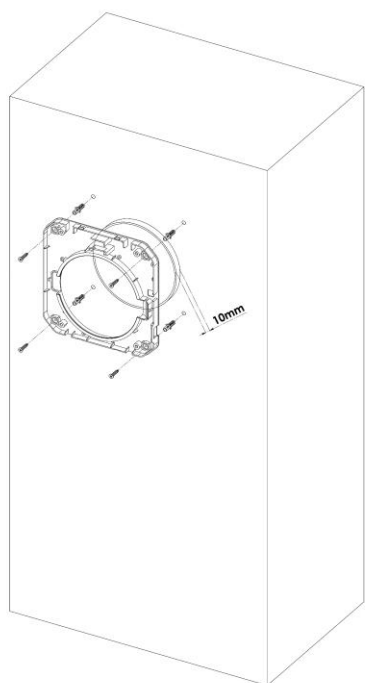
2. Vnútorý krycí diel je namontovaný na stene a pripieňuje sa k nemu pomocou priskrutkovaním na uvedených miestach.



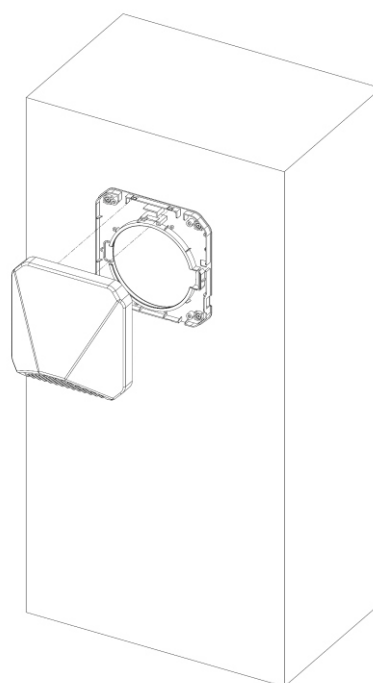
3. Druhá časť panelu je zarovnaná s namontovaným panelom v stene a zacvakne sa dovnútra kapsula. Ucho s napájaním elektroniky sa smeruje na ľavú stranu.



4. Predný kryt sa nasadí tak, že sa zarovná na vnútorný panel – predpripravené 2 uchá, na ktorých to drží. Uistite sa, že interierový panel je nasadený správne.

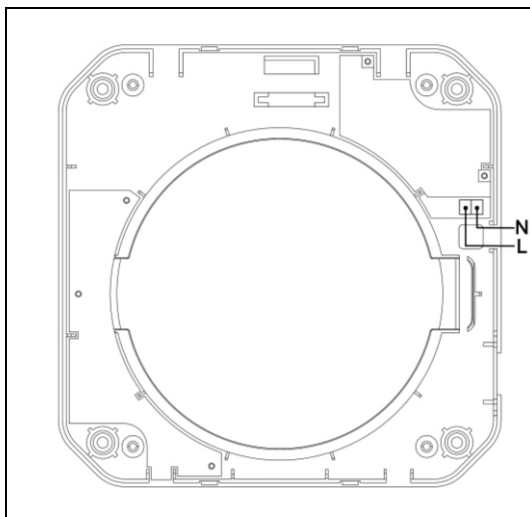


5. Spojovací prvok vonkajšej steny je umiestnený tak, aby zapadol do 10 mm časti PVC potrubia mimo steny a je pripevnený pomocou hmoždiniek.



6. Vonkajšia mriežka je zarovnaná a osadená tak, aby zapadla na napájacú časť vonkajšej steny. Uistite sa, že výustky na dieloch dobre zapadajú.

Elektrické napojenie

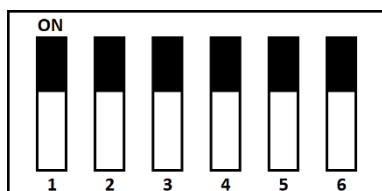


Na elektrické pripojenie zariadenia sa používajú vedenie L a N striedavého prúdu 220 V/50 Hz, ktoré sa pripájajú na svorku znázornenej na obrázku – na vnútornej nástennej montážnej časti.

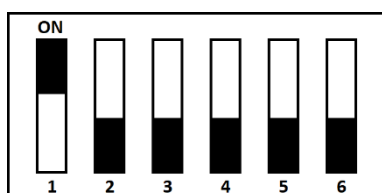
Elektrické káblové prípojky môžu byť skryté tak, že vychádzajú z a prechádza cez otvor pre kábel v diele alebo otvorením otvoru na boku vnútorného krycieho dielu pre prechádzajúci kábel.

Bezdrôtové párovanie viacerých zariadení

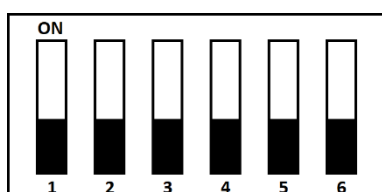
Lokálne jednotky BSK Zephyr môžu pracovať samostatne alebo ako skupina, pričom sa navzájom bezdrôtovo spoja. Podľa pripojenia zariadenia vo viacerých miestnostiach alebo v rôznych miestnostiach môžete ovládať aj iné pripojené zariadenia prostredníctvom jedného hlavného zariadenia. Je možné vytvoriť až 15 rôznych skupín adres.



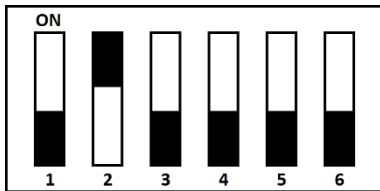
Režim samostatného zariadenia; Vaše zariadenie bude pracovať v samostatnom režime bez pripojenia k inému zariadeniu. Adresné tlačidlá 3–4–5–6 sú nastavené na ON. Na klávesoch 1–2 nezáleží.



Režim primárneho zariadenia (Master mód); Jednotka vytvára bezdrôtovú sieť, ku ktorej sa môžu pripojiť zariadenia s rovnakou adresou a riadi zariadenia k nej pripojenej. Kláves 1 je nastavený na ON, 2–3–4–5–6 klávesy sú nastavené na OFF.



Sekundárny režim (reverzný režim); Tento režim funguje opačne ako Master mód (napr. Primárne zariadenie vyfukuje vzduch, zatiaľ čo sekundárne zariadenie vykonáva opačnú funkciu – nasáva vzduch). Klávesy 1–2 sú nastavené na OFF. Ostatné klávesy 3–4–5–6 sú pripojené na jednotku Master.



Sekundárny režim – paralelný režim; pracuje paralelne s primárnym zariadením tak, že sa pripojí k primárnemu zariadeniu s rovnakou adresou. (napr. Primárne zariadenie vyfukuje vzduch, zatiaľ čo sekundárne zariadenie robí to isté a vyfukuje vzduch von).

Zoznam adries

| | | | |
|---------------------------------------|---------------------------------------|---------------------------------------|--|
| <p>Adresa 0</p> <p>(0000)</p> | <p>Adresa 1</p> <p>(0001)</p> | <p>Adresa 2</p> <p>(0010)</p> | <p>Adresa 3</p> <p>(0011)</p> |
| <p>Adresa 4</p> <p>(0100)</p> | <p>Adresa 5</p> <p>(0101)</p> | <p>Adresa 6</p> <p>(0110)</p> | <p>Adresa 7</p> <p>(0111)</p> |
| <p>Adresa 8</p> <p>(1000)</p> | <p>Adresa 9</p> <p>(1001)</p> | <p>Adresa 10</p> <p>(1010)</p> | <p>Adresa 11</p> <p>(1011)</p> |
| <p>Adresa 12</p> <p>(1100)</p> | <p>Adresa 13</p> <p>(1101)</p> | <p>Adresa 14</p> <p>(1110)</p> | <p>Samostatný režim</p> <p>(1111)</p> |

Diaľkové ovládanie

On/Off tlačidlo:



Keď je toto tlačidlo stlačené, predný kryt lokálnej jednotky sa otvorí a jednotka začne pracovať. Ak sa toto tlačidlo znovu stlačí, jednotka sa vypne a predný kryt sa zatvorí.

Tlačidlá režimu prúdenia vzduchu

- Po stlačení tlačidiel na ovládači sa jednotka zapne s príslušným režimom:



Prívod vzduchu: Jednotka bude nepretržite privádzať vzduch z vonkajšieho do vnútorného prostredia počas 30 minút. Po uplynutí času sa jednotka vráti do režimu rekuperácie vzduchu. V tomto režime jednotka nepracuje v rekuperačnom móde.



Rekuperácia vzduchu: Predvolený prevádzkový režim zariadenia. Jednotka zmení smer prúdenia vzduchu každých 70 sekúnd medzi režimom prívodu a odvodu vzduchu. Jednotka v tomto režime rekuperuje teplo.



Odvod vzduchu: Zariadenie bude nepretržite odvádzať vzduch z interieru do exteriéru počas 30 minút. Po uplynutí času sa jednotka vráti do režimu rekuperácie vzduchu. V tomto režime jednotka nepracuje v rekuperačnom móde.

Tlačidlá rýchlosti ventilátora

- Po stlačení tlačidiel regulácie rýchlosti ventilátora jednotka nastaví rýchlosť na príslušnú úroveň



Nočný režim

15m³/h



Rýchlosť I

30m³/h



Rýchlosť II

45m³/h






Rýchlosť III

60m³/h

- Po stlačení tlačidla nočného režimu sa zariadenie nielen prepne na najnižšiu rýchlosť ventilátora, ale aj zatvorí predný kryt o niečo viac, než je jeho normálne otvorenie, aby sa ešte viac znížila úroveň hluku.

Tlačidlá úrovne vlhkosti

- Po stlačení tlačidiel úrovne vlhkosti zariadenie upraví nastavenú hodnotu vlhkosti na príslušnú úroveň.

| | | |
|---|---|---|
|  |  |  |
| Level I | Level II | Level III |
| 40% | 60% | 80% |

- Vďaka snímaču vlhkosti na zariadení neustále kontroluje úroveň relatívnej vlhkosti v miestnosti. Ak je úroveň vlhkosti v prostredí vyššia ako stanovená úroveň, zariadenie prepne do max. režimu na odvádzanie vlhkosti. Keď úroveň vlhkosti v prostredí klesne pod stanovenú úroveň, zariadenie pokračuje v normálnej prevádzke.
- Dlhým stlačením tlačidla úrovne III (podržaním 3 sek.) zariadenie vypne automatický režim vlhkosti. Bez ohľadu na úroveň vlhkosti, zariadenie sa neprepne do režimu odvádzania vlhkosti.