

POUŽÍVATEĽSKÁ PRÍRUČKA

Breezy Eco 160

Breezy Eco 160-E

Breezy Eco 160 L055

Breezy Eco 160-E L055

Breezy Eco 160 L07

Breezy Eco 160-E L07

Breezy Eco 160 L1

Breezy Eco 160-E L1



Decentralizovaná PVU s výmenníkom tepla

OBSAH

Bezpečnostné požiadavky	2
Vymenovanie.....	4
Súprava na doručenie	4
Štruktúra podmieneného zápisu	4
Technické vlastnosti.....	5
Štruktúra a princíp činnosti.....	6
Inštalácia a príprava na prácu	8
Pripojenie k elektrickej sieti.....	14
Správa zariadenia	15
Údržba	18
Pravidlá skladovania a prepravy	9
Záruky výrobcu	20
Osvedčenie o prijatí.....	23
Údaje o predajcovi.....	23
Inštalčný certifikát.....	23
Záručný list.....	23

Tento návod na obsluhu je hlavným prevádzkovým dokumentom určeným na oboznámenie sa technickým, údržbárskym a prevádzkovým personálom. Návod na použitie obsahuje informácie o účele, zložení, princípe činnosti, konštrukcii a inštalácii produktu(ov) Breezy Eco 160(-E) (L055/L07/L1), ako aj všetkých jeho (ich) modifikáciách. i

Technický a obslužný personál musí mať teoretickú a praktickú prípravu v oblasti vzduchotechnických systémov a vykonávať práce v súlade s pravidlami ochrany práce a stavebnými predpismi a normami platnými na území štátu.

BEZPEČNOSTNÉ POŽIADAVKY

Zariadenie nie je určené na používanie osobami (vrátane detí) so zníženými fyzickými, zmyslovými alebo duševnými schopnosťami, nedostatkom skúseností alebo znalostí, pokiaľ nie sú pod dohľadom alebo nie sú poučené o používaní zariadenia osobou zodpovednou za ich bezpečnosť.

Deti musia byť pod dohľadom dospelých, aby sa zabránilo hraniu so zariadením.

Tento výrobok môžu používať deti vo veku 8 rokov a staršie, ako aj osoby so zníženými fyzickými, zmyslovými alebo duševnými schopnosťami alebo s nedostatkom skúseností a znalostí, za predpokladu, že sú pod dozorom alebo sú poučené o bezpečnom používaní výrobku a rozumejú potenciálne riziká.

Čistenie a údržbu by nemali vykonávať deti bez dozoru.

Deťom je zakázané hrať sa s výrobkom.

Ak je napájací kábel poškodený, musí ho vymeniť výrobca, servisné stredisko alebo podobne kvalifikovaný personál, aby sa predišlo nebezpečenstvu.

Mali by sa prijať preventívne opatrenia, aby sa zabránilo spätnému prúdeniu plynov do miestnosti z otvorených komínov alebo spotrebičov spaľujúcich palivo.

Pred odstránením ochrany sa uistite, že je zariadenie odpojené od siete.

Je zakázané pripevňovať výrobok k podložke pomocou lepidla a lepiacich látok.

Používajte iba spôsob montáže uvedený v návode na obsluhu.

Všetky práce popísané v tomto návode musia vykonávať skúsení odborníci, ktorí absolvovali školenie a skúsenosti s inštaláciou, montážou, elektrickým pripojením a údržbou ventilačných systémov.

Nepokúšajte sa inštalovať produkt, pripojiť sa k elektrickej sieti alebo vykonávať údržbu svojpomocne.

Bez špeciálnych znalostí je to nebezpečné a nemožné.

Pred vykonaním akejkoľvek práce je potrebné vypnúť napájaciu sieť.

Počas inštalácie a prevádzky produktu sa musia dodržiavať požiadavky návodu, ako aj požiadavky všetkých platných miestnych a národných stavebných, elektrických a technických predpisov a noriem.

Všetky úkony súvisiace s pripojením, nastavením, údržbou a opravou výrobku by sa mali vykonávať iba pri odpojení sieťovom napätí.

Pripojenie výrobku do siete musí vykonať kvalifikovaný elektrikár, ktorý má právo samostatne pracovať na elektrických inštaláciách s napájacím napätím do 1000 V, po preštudovaní tohto návodu na použitie.

Pred inštaláciou výrobku sa uistite, že nedošlo k poškodeniu obežného kolesa, telesa, grilu a tiež, že v tele výrobku nie sú cudzie predmety, ktoré by mohli poškodiť lopatky obežného kolesa.

Pri inštalácii produktu nestláčajte kryt! Deformácia krytu môže viesť k zaseknutiu obežného kolesa a zvýšeniu hluku.

Je zakázané používať výrobok na iné účely, než na ktoré je určený, a vykonávať akékoľvek úpravy alebo doplnky.

Vzduch pohybujúci sa v systéme by nemal obsahovať prach, pevné nečistoty, ako aj lepkavé látky a vláknité materiály.

Je zakázané používať výrobok v horľavom alebo výbušnom prostredí, ktoré obsahuje napríklad výpary alkoholu, benzínu, insekticídov.

Nezakrývajte ani neblokujte sacie a výfukové otvory produktu, aby ste zabránili optimálnemu prúdeniu vzduchu.

Na produkt si nesadajte ani naň nekladte žiadne predmety.

Informácie uvedené v tomto návode sú platné v čase prípravy dokumentu. V súvislosti s neustálym vývojom produktov si spoločnosť vyhradzuje právo kedykoľvek vykonať zmeny technických charakteristík, dizajnu alebo konfigurácie produktu.

Nikdy sa nedotýkajte produktu mokrými alebo vlhkými rukami;

nikdy sa nedotýkajte produktu, keď ste bosí.

PRED INŠTALÁCIOU ĎALŠÍCH EXTERNÝCH ZARIADENÍ SI POZRITE PRÍSLUŠNÉ POUŽÍVATEĽSKÉ PRÍRUČKY.



PO UKONČENÍ PREVÁDZKY JE PRODUKT PREDMET SAMOSTATNEJ LIKVIDÁCIE.

NELIKVIDUJTE VÝROBOK S NETRIEDENÝM ODPADOM Z DOMÁCNOSTI

MENOVAŤ

Ventilátor je určený na zabezpečenie neustálej výmeny vzduchu v bytoch, súkromných domoch, hoteloch, kaviarňach a iných domácich a verejných priestoroch. Ventilátor je vybavený výmenníkom tepla určeným na zásobovanie miestnosti vyčisteným čerstvým vzduchom, ohrievaným opätovným využitím tepla obsiahnutého v odpadovom vzduchu.

Ventilátor je určený na inštaláciu na vonkajšie steny.

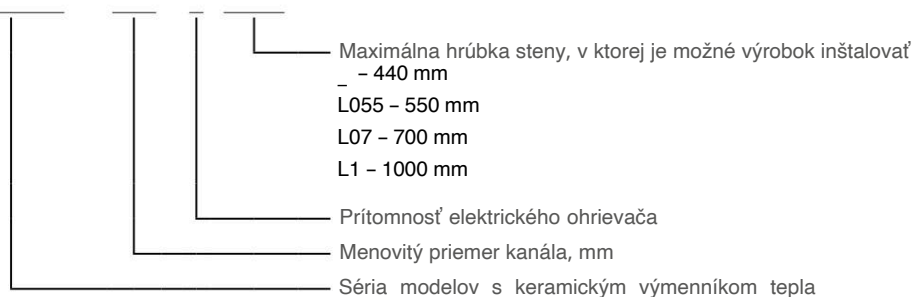
Ventilátor je určený na dlhodobú prevádzku bez odpojenia od napájacej siete.

SADA DODÁVKY

Meno	číslo
Produkt	1
Dialkové ovládanie	1
Sada na montáž	1
šablóna	1
Návod na použitie	1
Baliaca krabica	1

ŠTRUKTÚRA PODMIENKOVÉHO OZNAČENIA

Breezy Eco 160 - E L055



TECHNICKÉ CHARAKTERISTIKY

Teplota v miestnosti, kde je inštalovaná vnútorná jednotka výrobku, by mala byť v rozmedzí od +5 °C do +40 °C s relatívnou vlhkosťou do 70 % (bez kondenzácie vlhkosti). Ak podmienky používania produktu prekračujú uvedené limity, produkt vypnite. Zabezpečte čerstvý vzduch cez okná.

Teplota pohybovaného vzduchu by mala byť v rozmedzí od -30 °C do +40 °C.

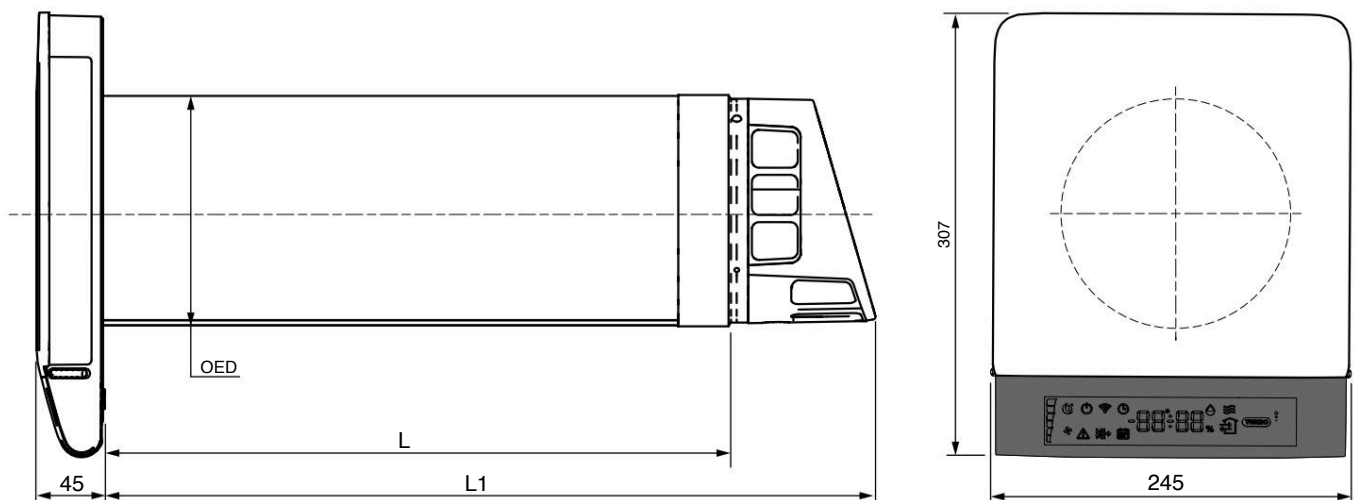
Spotreba energie výrobku závisí od použitia vstavaných ohrievačov. Rozsahy spotreby energie bez použitia ohrievačov (režim 1) a pri použití ohrievačov (režim 2) sú uvedené na nálepke.

Podľa druhu ochrany pred úrazom elektrickým prúdom patrí výrobok do zariadení triedy II podľa DSTU 12.2.007.0-75.

Dizajn produktu sa neustále zlepšuje, preto sa niektoré modely môžu líšiť od modelov popísaných v tomto návode.

Parameter	Breezy Eco 160			Breezy Eco 160-E		
	1	2	3	1	2	3
Rýchlosť						
Parametre napájacej siete Výkon bez ohrievača,	220-240 V 50/60Hz					
Výkon bez ohrievača, W	3	5	8	3	5	8
Výkon vstavaného ohrievača, W	-			160		
Inštalačný prúd bez ohrievača, A	0,02	0,03	0,04	0,02	0,03	0,04
Inštalačný prúd s ohrievačom, A	-			0,93	0,94	0,95
Produktivita, m ³ /h	10	30	48	10	30	48
Hladina akustického tlaku vo vzdialenosti 1m, dBA	24	36	50	24	36	50
Hladina akustického tlaku vo vzdialenosti 3m, dBA	14	27	40	14	27	40
Trieda citlivosti prúdenia vzduchu na tlakové rozdiely v súlade s EN 13141-8	S3			S3		
Trieda vnútornej vonkajšej tesnosti podľa EN 13141-8	D1			D1		
Účinnosť rekuperácie tepla, %	92			90		
Teplota pohybu vzduchu, °C	-30 ... + 50					
Filter	G3					
Typ ochrany proti prístupu k nebezpečným častiam a prenikaniu vody	IP24					
SEC - trieda	A					

Na obrázku nižšie sú uvedené celkové rozmery výrobku (mm).



Model	ostrov	L	L1
Breezy Eco 160 (-E)	162	440	540
Breezy Eco 160 (-E) L055	162	550	650
Breezy Eco 160 (-E) L07	162	700	800
Breezy Eco 160 (-E) L1	162	1000	1100

ŠTRUKTÚRA A PRINCÍP PRÁCE

Výrobok sa skladá z pracovného modulu (položka 1) a vonkajšieho krytu so zostavou ochranného uzáveru (položka 2).

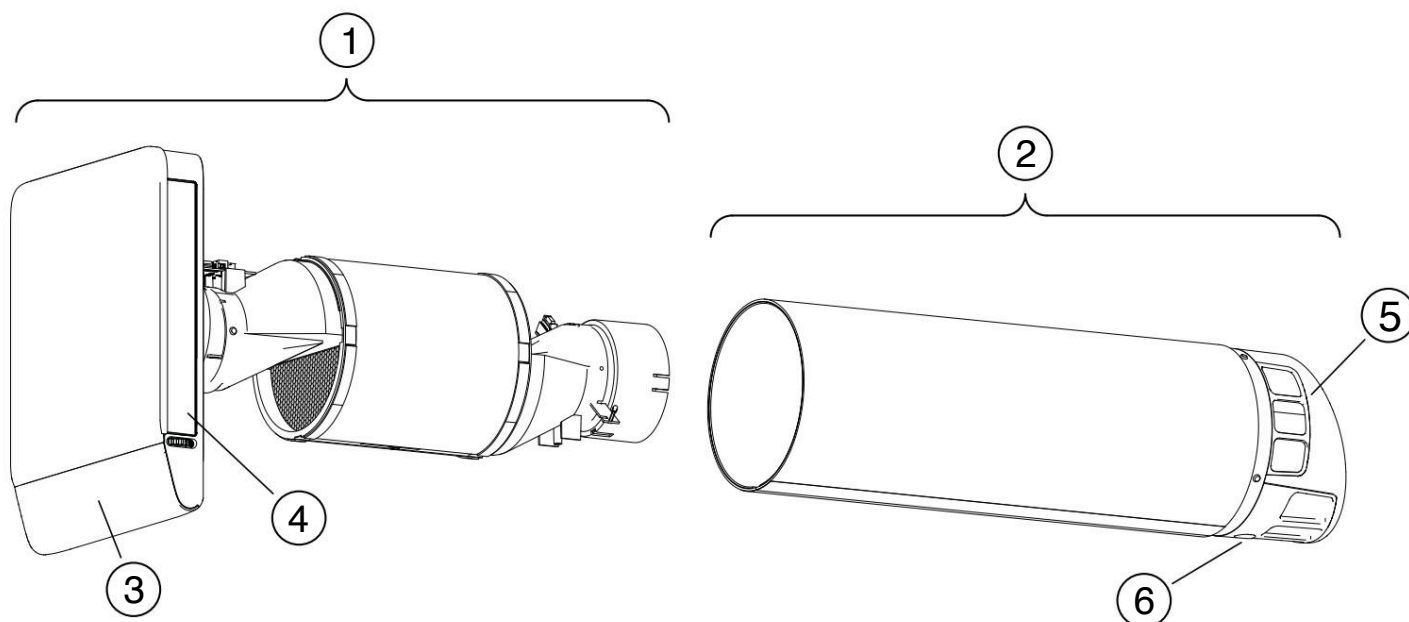
Pracovný modul obsahuje ventilátory, výmenníky tepla, ohrievače a riadiaci systém.

Pracovný modul produktu obsahuje dva vzduchové kanály, z ktorých každý má ventilátora výmenník tepla. Prostredníctvom každého z nich sa vzduch môže pohybovať smerom do miestnosti alebo smerom na ulicu. Výstupy kanálov zo strany miestnosti sú umiestnené na opačných stranách izbovej jednotky produktu.

Výstupy vzduchových potrubí sú vybavené otočnými klapkami (položka 4). Za tlmíčmi sú umiestnené hrubé čistiace vzduchové filtre.

Na prednej strane sa pod priehľadným krytom (položka 3) nachádza displej, ktorý zobrazuje aktuálne parametre ventilátora.

Ochranná ventilačná čiapočka (položka 5) na vonkajšom plášti je navrhnutá tak, aby rozdeľovala prúd odpadového a privádzaného vzduchu a zabránila vniknutiu vody a veľkých cudzích predmetov do výrobku. V spodnej časti ventilačného uzáveru je otvor na odtok kondenzátu (položka 6)



Výrobok môže vetrať miestnosť nasledujúcimi spôsobmi:

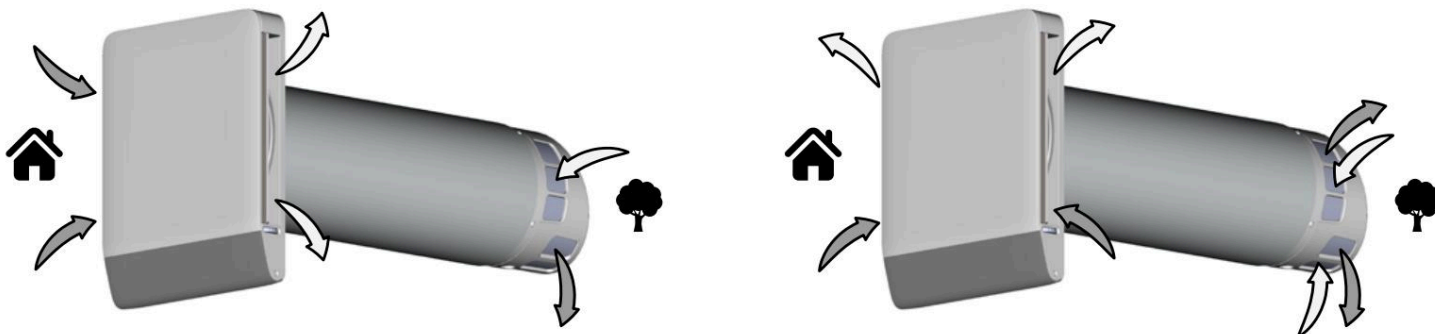
Len odsávanie, keď je vzduch odsávaný z miestnosti oboma kanálmi.

Iba prítok, keď je vzduch čerpaný do miestnosti cez oba kanály.

Vetranie, keď sa vzduch neustále pohybuje v opačných smeroch cez kanály.

Vetranie s rekuperáciou tepla, kedy vzduch prúdi kanálmi v opačných smeroch, ale smer v každom kanáli je cyklicky obrátený. Počas prvej časti cyklu je cez keramický výmenník vháňaný suchý a znečistený vzduch z miestnosti, ktorý sa postupne ohrieva a zvlhčuje. Počas druhej časti cyklu je cez keramický výmenník vháňaný čerstvý studený vzduch z ulice, pričom sa zohrieva na izbovú teplotu vďaka teplu akumulovanému vo výmenníku tepla.

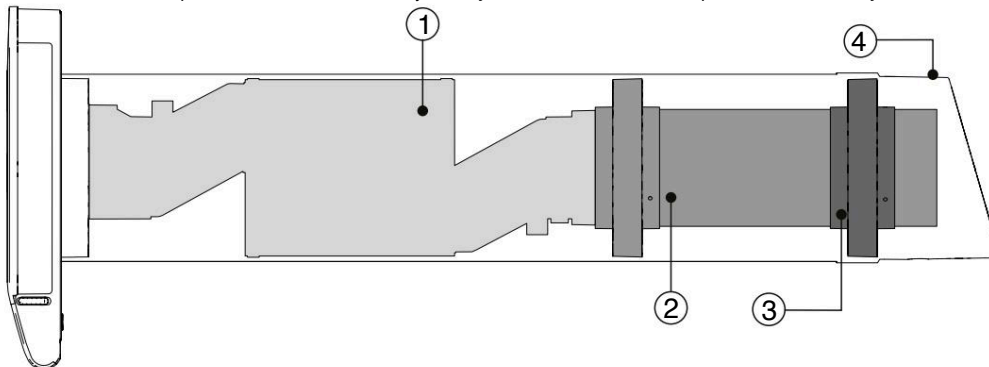
Práca kanálov je koordinovaná tak, že keď jeden z nich vŕaha vzduch, druhý ho odsáva. Týmto spôsobom dochádza k koordinovanému vetraniu miestnosti pomocou jedného produktu.



Modely označené L055; L07; L1 mají v svojem dizajne jednotku na predĺženie vzduchovodov.

Pri použití týchto modelov je možné výrobok pred montážou skrátiť svojpomocne tak, aby sa hodnota L, ktorá je uvedená na obrázku v časti "Technické vlastnosti" rovnala hrúbke steny.

Na obrázku nižšie je znázornené umiestnenie pracovného modulu a častí jednotky rozšírenia vzduchového potrubia vo vnútri krytu.



1 – pracovný modul; 2 – rozšírenie vnútorného vzduchového kanála s prvou zostavou centrovacej spojky;

3 – druhá strediacia spojka; 4 – vonkajší obal.

INŠTALÁCIA A PRÍPRAVA NA PRÁCU



PRED INŠTALÁCIOU PRODUKTU SI POZORNE PREČÍTAJTE NÁVOD NA POUŽÍVANIE.
PRED INŠTALÁCIOU ĎALŠÍCH EXTERNÝCH ZARIADENÍ SI POZRITE PRÍSLUŠNÉ POUŽÍVATEĽSKÉ PRÍRUČKY.



AK JE VÝROBKOK INŠTALOVANÝ V BUDOVÁCH, KDE JE MOŽNÉ ZNAČNÉ ZAŤAŽENIE VETROM, V MIESTNOSTIACH S PASÍVNYM VETRANÍM, KRBOM ALEBO S UŽ NAINŠTALOVANÝMI VENTILAČNÝMI ZARIADENIAMÍ (ODSÁVACIE VENTILÁTORY, KUCHYŇSKÝ ODSÁVAČ A POD.) MOŽNÁ NEROVNOVÁHA DODÁVANIA A ODVODU VZDUCHU. TOTO MÔŽE PRISPIEŤ K ZHORŠOVANIU TEPLNOTNÉHO REŽIMU V MIESTNOSTI POČAS ZIMNÉHO OBDOBIA. POZVITE SI KVALIFIKOVANÉHO PROFESIONÁLA, KTORÝ PORADÍ, AKO PREDCHÁDZAŤ NEROVNOVÁHE



NEZAKRÝVAJTE VZDUCHOVÉ POTRUBIE NAINŠTALOVANÉHO VÝROBKU MATERIÁLMI, KTORÝMI SA ZACHYCUJE PRACH, NAPRIKLAD ZÁCLONAMI A POD., PRETOŽE TÝM NARUŠÍ CIRKULÁCIA VZDUCHU V MIESTNOSTI

Určenie optimálneho umiestnenia produktu

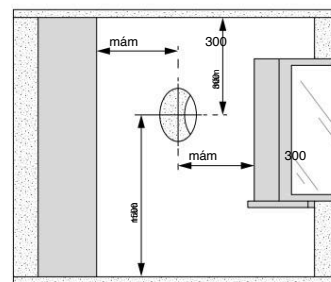
Výrobok sa montuje do vonkajšej steny tak, že jeho vnútorná jednotka je umiestnená v obývacej izbe a časť vonkajšieho plášťa s vývodmi prívodného a odvodného potrubia a odvodom kondenzátu je vonku.

Pre správnu funkciu výrobku je potrebné, aby sa prúd privádzaného vzduchu rovnomerne miešal so vzduchom v miestnosti a nevstupoval do výfukového potrubia.

Na zabezpečenie voľnej konvekčnej výmeny vzduchu v miestnosti pred izbovou jednotkou by nemali byť žiadne prekážky, napríklad nábytok, závesy a iné interiérové prvky.

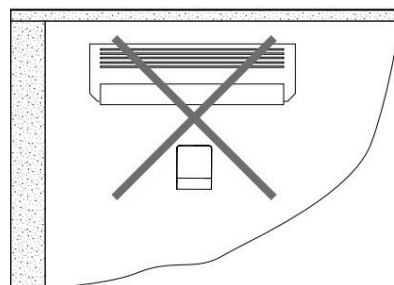
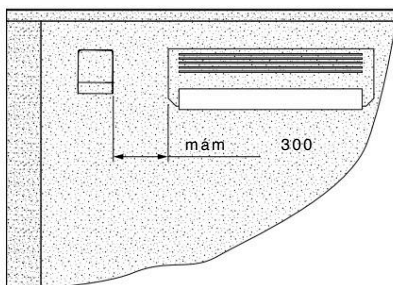
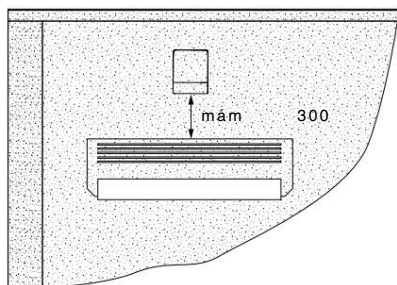
Ak je priestor okolo izbového bloku oddelený od zvyšku miestnosti nejakou prekážkou, potom bude vzduch privádzaný cez prívodné potrubie okamžite vytiahnutý cez výfukové potrubie. Vo zvyšku miestnosti sa výsledok vetrania veľmi zníži. Taktiež efekt opätovného využitia tepla bude prakticky chýbať.

Taktiež, aby sa vytvorila zóna voľného prirodzeného miešania vzduchu, je dôležité dodržať minimálne vzdialenosti od výrobku k stropu, rohu miestnosti, podlahe a oknu, ako je znázornené na obrázku.



Výrobok umiestnite do maximálnej vzdialenosti od zdrojov tepla (vykurovacie zariadenia, elektrické sporáky a pod.) a zariadení, ktoré využívajú pri spaľovaní vzduch (krby, plynové kachle a pod.).

Spoločná prevádzka produktu a klimatizácie v tej istej miestnosti môže byť veľmi efektívna, ak sú zariadenia voči sebe správne umiestnené. Chladný vzduch z klimatizácie klesá, preto umiestnite výrobok do rovnakej výšky ako klimatizačné zariadenie.

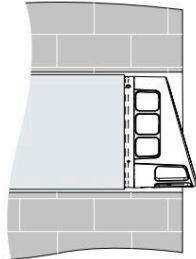


Pri výbere umiestnenia výrobku na miestach na odpočinok a spánok zvažte, že výrobok bude dodatočným zdrojom hluku. Je tiež potrebné pamätať na to, že v chladnom období roka bude teplota prúdiaceho vzduchu z produktu nižšia ako teplota okolitého vzduchu. V dôsledku toho sa prílivový tok znížia pád na ľudí môže spôsobiť nepohodlie a cítiť sa ako prievan. Výrobok umiestnite ďalej od postelí, stoličiek atď.

Výrobok neinštalujte vo vlhkých miestnostiach (kúpeľne, kúpeľne, skleníky atď.).
V týchto miestnostiach inštalujte iba odsávacie vetranie.

Tlakový rozdiel medzi miestnosťou a vonkajším priestorom počas prevádzky odsávacieho vetrania môže narušiť činnosť výrobku. To môže viesť k vzniku nežiadúceho prievanu a v chladnom období k zníženiu teploty v miestnosti a zamrznutiu produktu.

Možné odchýlky v prevádzke zariadenia sú spôsobené chybami pri inštalácii

Vonkajšie prejavy	Pravdepodobná príčina
Viditeľná kondenzácia na stene v miestnosti; Nesprávna činnosť radiaceho systému zariadenia; V chladnom období tvorba ľadu v tele zariadenia; Skrat napájacej siete.	Inštalácia telesa výrobku vodorovne alebo so sklonom do miestnosti. Vonkajší plášť výrobku je namontovaný s porušením orientácie otvoru na odvod kondenzátu smerom nadol.
Prúd vzduchu je nízky alebo chýba; Prehriatie a porucha motora; Počas vetrania nedochádza k efektu opätovného využitia tepla.	Výrobok je namontovaný na stene, ktorej hrúbka presahuje hrúbku povolenú pre tento model. 
Fúkanie vzduchu medzi telom produktu a stenou; Zamrznutie steny.	Neúplné tesnenie medzi vonkajším plášťom výrobku a stenou
Zlyhanie systému riadenia produktov; Skrat napájacej siete.	Zásah do elektrického obvodu výrobku bez dostatočnej kvalifikácie.

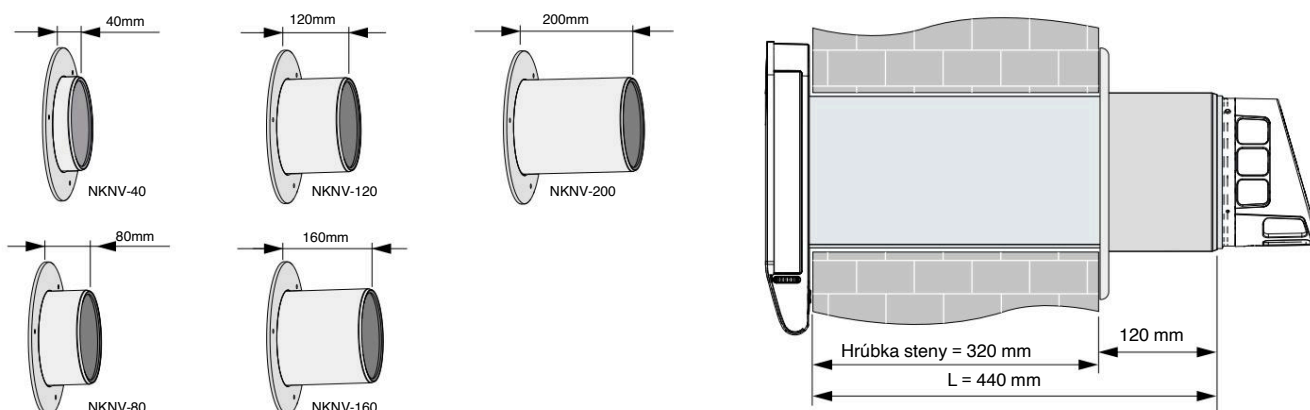
Koordinácia dĺžky výrobku s hrúbkou vonkajšej steny.

Pre správnu funkciu výrobku je potrebné, aby bol ventilačný uzáver umiestnený tak, ako je znázornené na obrázku. Vzdialenosť od steny k okraju odsávača pár by mala byť väčšia ako 40 mm a otvor na odtok kondenzátu by mal smerovať striktné nadol.



V prípade, že je prístup na miesto inštalácie z vonkajšej strany steny, môžete použiť kompenzačnú podložku alebo kovovú manžetu, ktorú je potrebné zakúpiť samostatne.

Na obrázku nižšie je znázornená sada dilatačných škár a príklad ich použitia na inštaláciu produktu Breezy Eco 160(-E) do steny s hrúbkou menšou ako 400mm.



Pre čo najoptimálnejšie prispôbenie dĺžky výrobku a hrúbky steny, keď nie je prístup na vonkajšiu stranu steny, použite možnosť orezania vonkajšieho plášťa a predlžovacej jednotky Breezy Eco 160(-E) Modely Л055/Л07/Л1.

Na pripevnenie na stenu použite montážne otvory na kompenzačnej podložke.

Nižšie uvedená tabuľka zobrazuje prípustné hodnoty hrúbky steny pomocou týchto metód párovania.

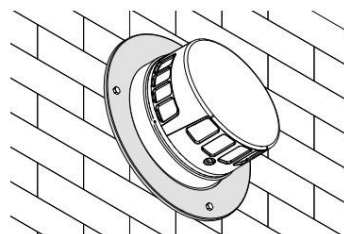
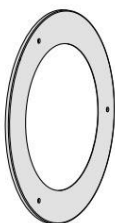
Model	Možné hrúbky stien pomocou orezávania	Možné hrúbky stien pri použití kompenzačných prekrytí*				
		NKNV-40	NKNV-80	NKNV-120	NKNV-160	NKNV-200
Breezy Eco 160(-E)**	400...440	360...400	320...360	280...320	240...280	200...240
Breezy Eco 160(-E) L055	400...550	470...510	430...470	390...430	350...390	310...350
Breezy Eco 160(-E) L07	400...700	620...660	580...620	540...580	500...540	460...500
Breezy Eco 160(-E) L1	400...1000	920...960	880...920	840...880	800...840	760...800

*Kupuje sa samostatne a inštaluje sa zo strany ulice.

** Žiadne orezávanie. Orežovanie nie je možné

Na obrázku nižšie je znázornená kovová manžeta (kupuje sa samostatne) a príklad jej použitia. Pre montáž na stenu použite montážne otvory na manžete.

MN(N)-40



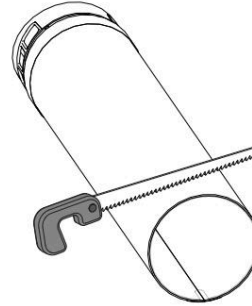
Postupnosť operácií na skrátenie výrobkov Breezy Eco 160(-E) L055/L07/L1

Ak sa hrúbka steny rovná hodnote L vášho produktu, potom môžete pristúpiť k vykonaniu p. 1 návoda na inštaláciu produktu.

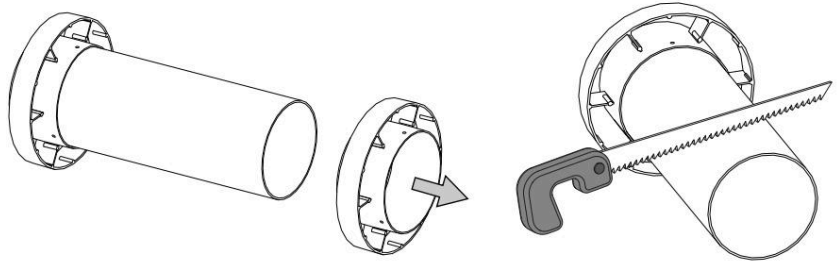
Ak je rozmer L vášho produktu väčší ako hrúbka steny, môžete ho pred inštaláciou skrátiť.

Postupujte podľa týchto krokov: určite presnú hrúbku steny v mieste inštalácie produktu. Dĺžka, o ktorú je potrebné výrobok skrátiť, sa rovná rozdielu medzi hodnotou L tohto výrobku a hrúbkou steny.

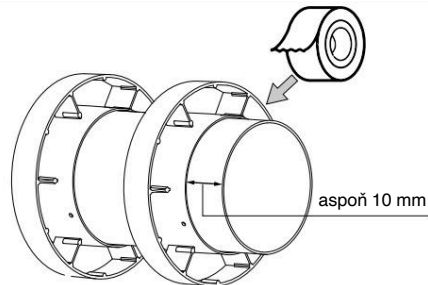
Skráťte vonkajší obal.



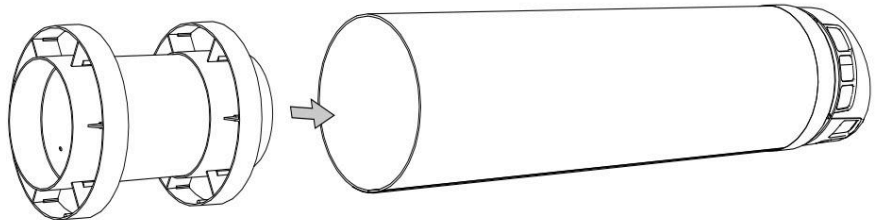
Skráťte hrdlo predĺžovacej zostavy na rovnakú dĺžku ako vonkajší kryt.



Na skrátenú rúrku nasadíte druhú strediacu spojku a pripevníte ju lepiacou hliníkovou páskou vo vzdialenosti minimálne 10 mm od rezu rúrky.



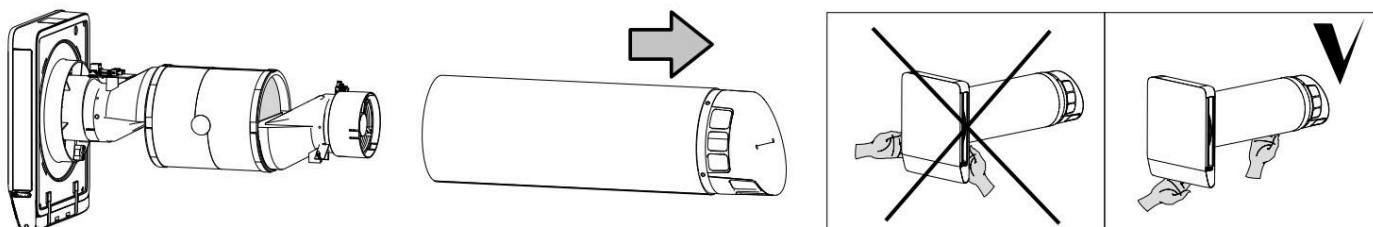
Vložte skrátenú predĺžovaciu zostavu dovnútra vonkajšieho krytu, kým sa nedotkne zostavy rozvodu vzduchu.



Pokyny na inštaláciu produktu

1. Vo vonkajšej stene miestnosti pripravte priechodný kruhový otvor s priemerom 172 mm so sklonom smerom do ulice.

2. Odpojte vonkajší kryta pracovný modul.

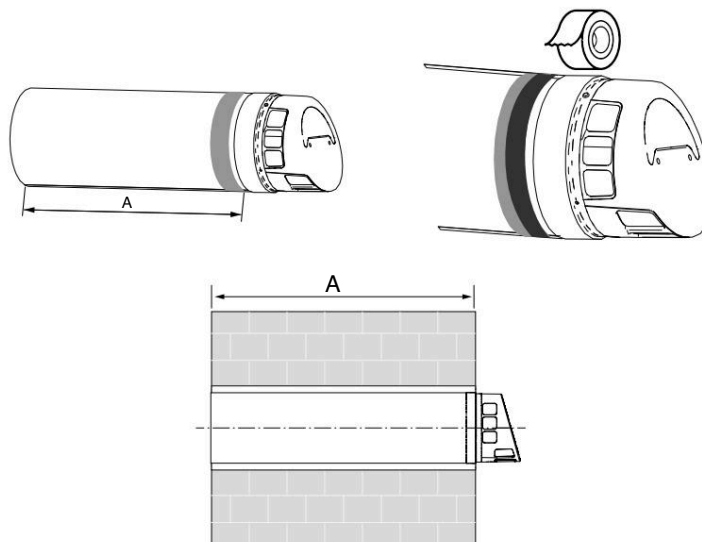


POZOR! Je zakázané zapájať výrobok do elektrickej siete v odpojenom stave.

3. Nalepte tesnenie (dodávané) na vzduchové potrubie vo vzdialenosti A (hrúbka steny) od vnútorného okraja vzduchového potrubia.

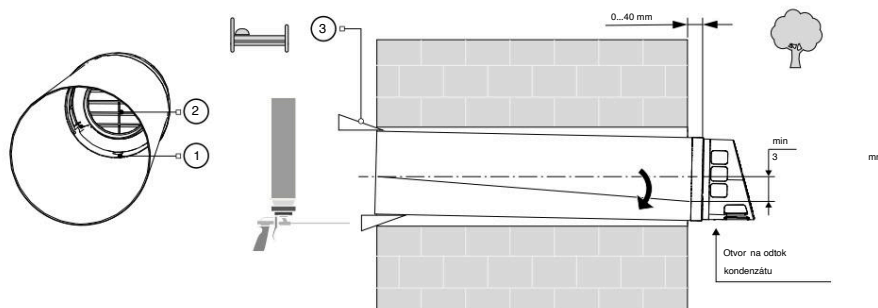
Na ochranu pred UV žiarením sa odporúča nalepiť na tesnenie hliníkovú pásku.

Nainštalujte vzduchové potrubie do otvoru tak, aby sa jeho rez zhodoval s vnútorným povrchom steny.



Neblokujte mriežky nasávania vzduchu a otvor na vypúšťanie kondenzátu. V prípade potreby sa presvedčte, že vzduchové potrubie je utesnené a nepohyblivé v otvore pomocou montážnych klinov (položka 3) zo zásobovacej súpravy a montážnej peny.

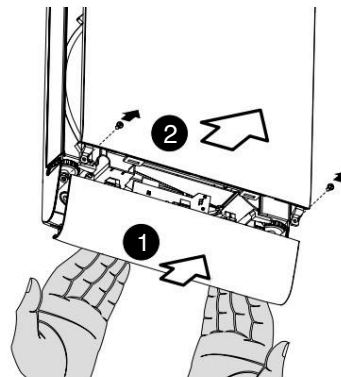
Vonkajší odsávač pár nemôže byť otočený hore nohami. Otvor na odtok kondenzátu (položka 1) musí smerovať nadol. Pri zarovnávaní plášťa z vnútra sa zamerajte na zvislé a vodorovné rebrá grilu (položka 2).



POZOR! Nedovoľte, aby sa vzduchové potrubie zdeformovalo montážnymi klinmi a penou.

4. Ak chcete odstrániť spodný panel (kláves 1), potiahnite spodný okraj smerom k sebe.

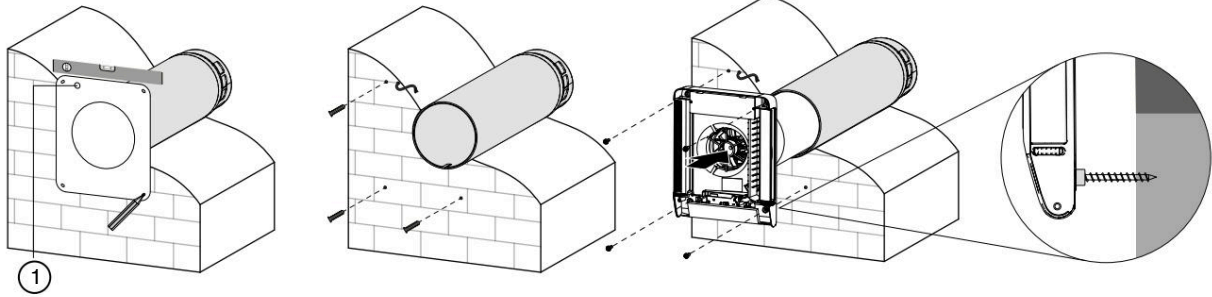
Odstráňte horný dekoratívny panel (položka 2) z pracovného modulu odkrutkovaním príslušných skrutiek.



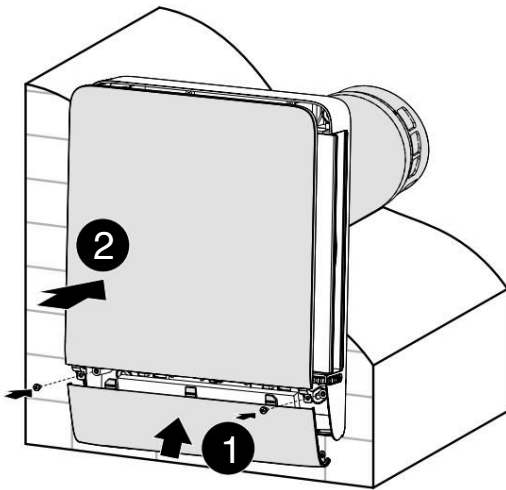
5. Pripevnite montážnu šablónu na stenu. Vyrovnajte ju stavebnou úrovňou. Potom označte otvory na inštaláciu hmoždínok z montážnej súpravy a vyvrtajte otvory do požadovanej hĺbky.

Pri pripájaní na pevnú kabeláž si označte miesto výstupu kábla (položka 1). Vedzte napájací kábel na označené miesto.

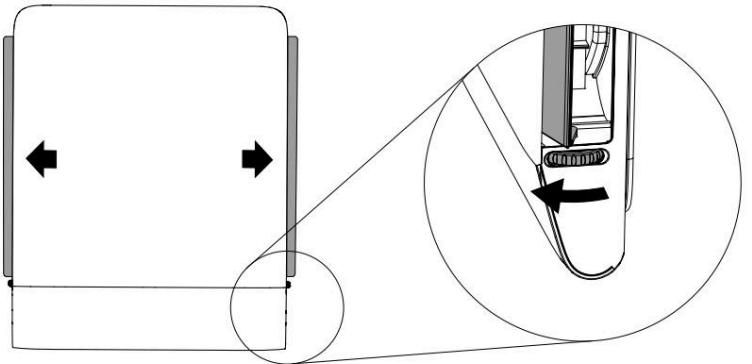
6. Nainštalujte pracovný modul do kanála. Zaistite zadnú časť izbovej jednotky skrutkami.



7. Nainštalujte dekoratívne panely.



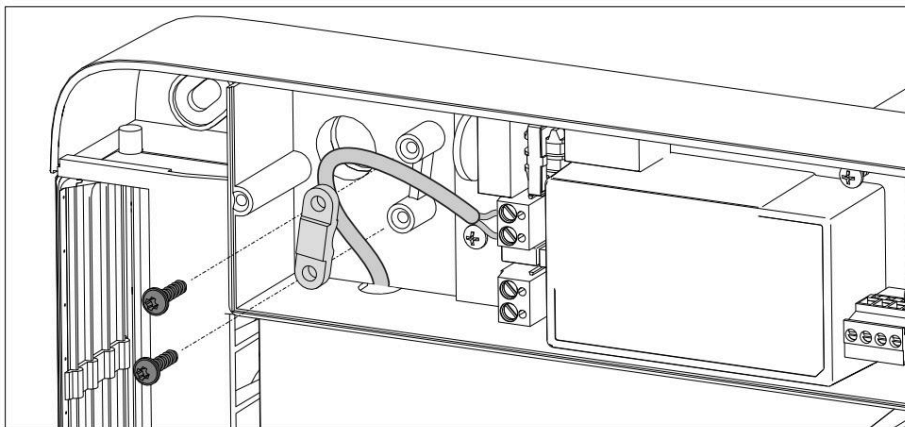
8. Pred zapnutím systému je potrebné otvoriť prívody vzduchu. Dlhodobá prevádzka výrobku s uzavretými prívodmi vzduchu môže spôsobiť poruchu výrobku.



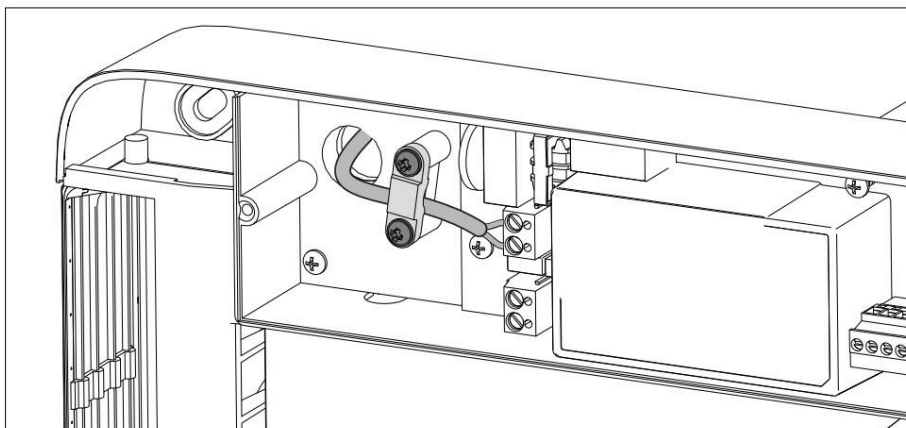
PRIPOJENIE NA ELEKTRICKÚ SIET'

Výrobok je určený na pripojenie do elektrickej siete s parametrami uvedenými v časti „Technické vlastnosti“. Pripojenie sa vykonáva pomocou napájacieho kábla so zástrčkou nainštalovanou vo výrobe alebo k pevnej elektroinštalácii.

Pre pripojenie k stacionárnej elektroinštalácii je potrebné:
demontovať kábel so zástrčkou.



Pripojte kábel stacionárnej elektroinštalácie.



POZOR! Produkt nie je možné pripojiť cez regulátory otáčok akéhokoľvek typu - tyristor, autotransformátor, frekvencia atď. iní



PRODUKT SA SKLADÁ Z PRVKOV, KTORÉ SÚ JEHO NEODDELITELNOU SÚČASŤOU.
SPRÁVNA FUNKCIA VÝROBKU JE MOŽNÁ LEN S BALENÍM A PREVEDENÍM DODÁVANÝM VÝROBCOM.
V PRÍPADE ZÁSAHU DO DIZAJNU VÝROBKU ALEBO ZMENY SCHÉMY ZAPOJENIA VÝROBCA NEZODPOVEDÁ
ZA FUNKČNOSŤ VÝROBKU A NEPREBERÁ ŽIADNE ZÁRUČNÉ POVINNOSTI

SPRÁVA ZARIADENIA

Ovládanie je možné pomocou diaľkového ovládača, mobilnej aplikácie cez Wi-Fi, hlasového asistenta Google Assistant, Amazon Alexa.

Pred zapnutím výrobku úplne otvorte otočné klapky na izbovej jednotke výrobku.

Po vypnutí výrobku môžu byť klapky ponechané otvorené, aby sa výrobok mohol používať v režime pasívnej ventilácie, alebo môžu byť klapky zatvorené, aby sa predišlo prievanu.

Popis displeja systému















Nižšie je uvedené grafické znázornenie vzhľadu displeja.

Displej sa môže líšiť v závislosti od konfigurácie systému. Displej sa nastavuje pomocou mobilnej aplikácie.



Digitálny segment displeja postupne zobrazuje informácie ako čas, teplotu alebo všetky údaje.

Stupnica vľavo ukazuje rýchlosť ventilátorov.

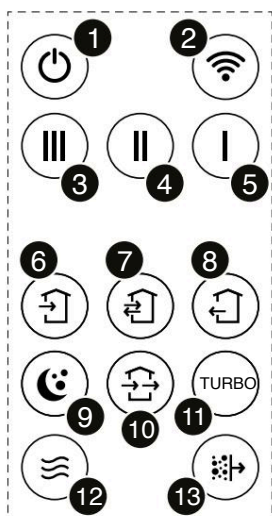
	- Indikátor chyby		- Indikátor „Rekuperácia tepla“.
	- Indikátor výmeny filtra		- Indikátor „Len prítok“.
	- Indikátornočného režimu		- Indikátor „Len extrahovať“.
	- Indikátor opätovného ohrevu		- Indikátor „vetrania“ (pomaly blikajúce šípky)
	- Indikátor funkcie Turbo		- Časovač
	- Indikátor prevádzky v režime ochrany protinámraze		- Kalendár
			- Indikátor Wi-Fi
			- Indikátor zapnutia

Popis diaľkového ovládača

Priradenie tlačidiel na diaľkovom ovládači je znázornené na obrázku nižšie.

Po zapnutí pomocou tlačidla On / Off na diaľkovom ovládači začne produkt pracovať v režime, v ktorom bol vypnutý.

Funkcie tlačidiel sa môžu líšiť a závisia od konfigurácie systému, podrobnosti sú popísané v tomto návode pre každú funkciu alebo prevádzkový režim.



- 1 - Zapnutie / vypnutie *
 - 2 - Režim pripojenia produktu a smartfónu cez Wi-Fi
 - 3-5 - Rýchlosti prepínania
 - 6-8 - Len prítok / iba spätné získavanie tepla / iba odber
 - 9 - Nočný časovač. Minimálna rýchlosť (8 hodín)
 - 10 - Vetrание
 - 11 - Turbo časovač. Maximálna rýchlosť (4 hodiny)
 - 12 - Zapnutie opätovného ohrevu
 - 13 - Resetovanie časovača výmeny filtra.
- Ak chcete vynulovať časovač filtra, stlačte a podržte tlačidlo 3 sekundy pred pípnutím. Reset je dostupný aj v mobilnej aplikácii.

* Ak chcete obnoviť továrenské nastavenia, podržte tlačidlo 1 stlačené 10 sekúnd pred pípnutím.

Pripojenie mobilného zariadenia k produktu Aplikáciu si môžete stiahnuť pomocou odkazu na App Store alebo Play Market alebo pomocou QR kódov.

[Vents Home – App Store](#) [Vents Home – Play Market](#)



Na začatie práce s produktom je potrebné sa k nemu pripojiť ako prístupový bod Wi-Fi s názvom FAN: + 16 znakov ID čísla uvedeného na ovládacej doske a na tele produktu. Heslo prístupového bodu Wi-Fi: 11111111.

Technické vlastnosti Wi-Fi

Štandardný	IEEE 802.11b/g/n
frekvenčný rozsah, GHz	2,4
Vysielací výkon, mW (dBm) sieť	100 (+20)
Sieť	DHCP
Zabezpečenie WLAN	WPA, WPA2

V aplikácii môžete produkt nakonfigurovať na pripojenie prostredníctvom domácej siete Wi-Fi alebo cloudového servera. Ak to chcete urobiť, musíte si v aplikácii vytvoriť účet a pridať zariadenie do zoznamu pripojení podľa výziev v aplikácii.

Režim nastavenia slúži na obnovenie hesla siete Wi-Fi alebo pripojenie k produktu a zmenu nastavení. Ak chcete aktivovať režim, musíte stlačiť a podržať tlačidlo 2 (Wi-Fi) na diaľkovom ovládači 3 sekundy pred zvukovým signálom a pomalým blikaním indikátora Wi-Fi na prednom paneli produktu.

Pri ovládaní produktu zo smartfónu sa môže fungovanie niektorých funkcií po aktualizácii zmeniť. Niektoré body v tejto príručke nemusia byť relevantné v prípade aktualizácie softvéru.

Indikátor Wi-Fi na prednom paneli:

Rýchlo bliká	Problémy s pripojením
Pomalý bliká	Režim nastavenia je aktívny
Svieti nepretržite	Wi-Fi je pripojené k domácej sieti
Nesvieti	Wi-Fi funguje v režime prístupového bodu

Hlavné režimy, funkcie, nastavenia dostupné v mobilnej aplikácii:

Zapnuté / Vyp Zapnite alebo vypnite produkt.

Rýchlosti prepínania: 1, 2, 3

Zapnutie vhodnej rýchlosti ventilátora. Nastavuje sa tlačidlami na diaľkovom ovládači alebo v mobilnej aplikácii.

Smer vetrania: prítok, odvod, vetranie, rekuperácia tepla.

Výber smeru prúdenia vzduchu. Nastavuje sa tlačidlami na diaľkovom ovládači alebo v mobilnej aplikácii.

Týždenný rozvrh

Aktivuje sa pomocou mobilnej aplikácie. Má najnižšiu prioritu. Používa sa na konfiguráciu prevádzky produktu podľa plánu. Pre správnu funkciu režimu sa uistite, že je správne nastavený dátum a čas.

Nočný režim

Minimálny a najtichší režim prevádzky systému, určený na prevádzku v noci.

Aktivuje sa tlačidlom na diaľkovom ovládači alebo tlačidlom v mobilnej aplikácii.

Turbo režim

Zapína sa tlačidlom na diaľkovom ovládači alebo v mobilnej aplikácii. Prevádzkový režim pri najvyššej rýchlosti ventilátora. Na informačnom paneli sa rozsvieti príslušný indikátor.

Ochrana výmenníka tepla proti námraze

Zariadenie má algoritmus na ochranu proti zamrznutiu výmenníka tepla v zime.

Podľa tohto algoritmu pri nebezpečenstve zamrznutia výmenníka, keď teplota privádzaného vzduchu v miestnosti klesne pod +5 °C, oba ventilátory začnú na chvíľu odsávať vzduch z miestnosti, aby sa zohriali. výmenník tepla.

Na displeja v mobilnej aplikácii sa zobrazuje informácia, že produkt pracuje v režime ochrany proti námraze.

Ochrana proti podchladeniu

Keď výrobok pracuje v režime prívodu alebo vetrania a teplota privádzaného vzduchu klesne na 15 minút pod +10 °C, zariadenie sa automaticky prepne do režimu rekuperácie tepla, aby bola miestnosť chránená pred podchladením.

Chyba merania teploty snímačom je ± 2 °C.

Kúrenie pre modely Breezy Eco 160-E

Vo výrobku je zabudovaný elektrický ohrievač, ktorým je možné zvýšiť teplotu privádzaného vzduchu.

Ohrievač je možné zapnúť a vypnúť tlačidlom na diaľkovom ovládači alebo v mobilnej aplikácii.

Po zapnutí ohrievača sa príslušný indikátor na displeji rozsvieti na červeno a táto informácia sa zobrazuje aj v mobilnej aplikácii.

Časovač výmeny filtra

K dispozícii je nastavenie časovača výmeny filtra. Táto funkcia približne určuje stupeň znečistenia filtra pre ďalšie čistenie alebo výmenu. Po uplynutí nastaveného času (štandardne 90 dní) sa zobrazí indikátor výmeny filtra.

Svetelný senzor pre automatickú zmenu jasu displeja

Na zabezpečenie pohodlnej prevádzky produktu v tme je k dispozícii niekoľko úrovní jasu displeja. Jas indikácie displeja sa nastavuje automaticky a dá sa zmeniť či vypnúť aj v mobilnej aplikácii.

Možné nehody a varovania a akcie používateľa v prípade ich výskytu sú uvedené nižšie.

NEHODY		POZOR	
1	<p>Porucha ventilátora Produkt sa zastaví. Na indikátore a v programe sa zobrazí hlásenie o nehode.</p> <p>Je potrebné odstrániť príčinu zastavenia ventilátora.</p>	1	<p>Potreba servisu vzduchového filtra</p> <p>Produkt naďalej funguje. Je potrebné vykonať technickú údržbu výrobku.</p> <p>Varovanie môžete odstrániť pomocou diaľkového ovládača alebo mobilnej aplikácie.</p>
		2	<p>Porucha jedného zo snímačov</p> <p>Produkt pokračuje v prevádzke, ale funkcie automatického riadenia spojené s chybným snímačom sa nevykonajú.</p>

V prípade súčasnej aktivácie viacerých režimov prevádzky ventilátora, ktoré sa navzájom vylučujú, zvolí ventilátor režim podľa nasledujúcej priority:

1. Noc alebo turbo
2. Pohotovostný režim
3. Týždenný rozvrh
4. Normálny režim

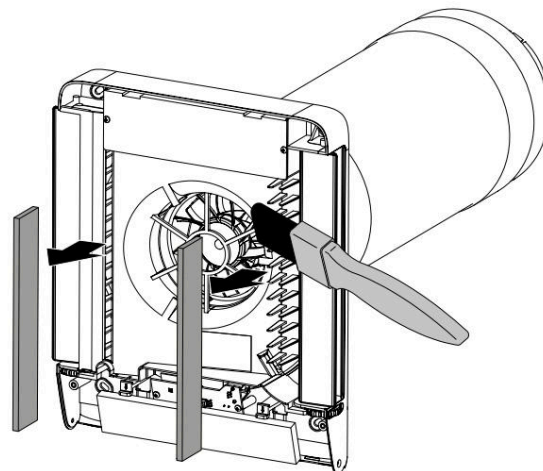
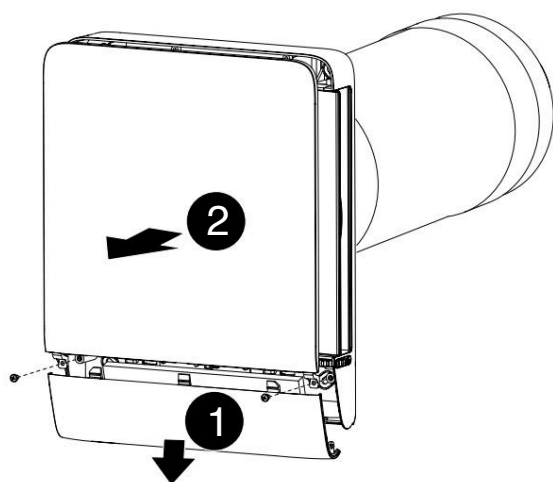
ÚDRŽBA

Údržba produktu spočíva v pravidelnom čistení povrchov od prachu a zahŕňa aj čistenie a výmenu filtrov. Ak chcete získať prístup k filtrom, odstráňte dekoratívne panely z pracovného modulu. Odstráňte filtre. Filter vyčistite hneď, ako sa znečistí ale aspoň raz za 3 mesiace.

Filter je potrebné umyť a vysušiť a potom ho suchý nainštalovať do prívodu vzduchu.

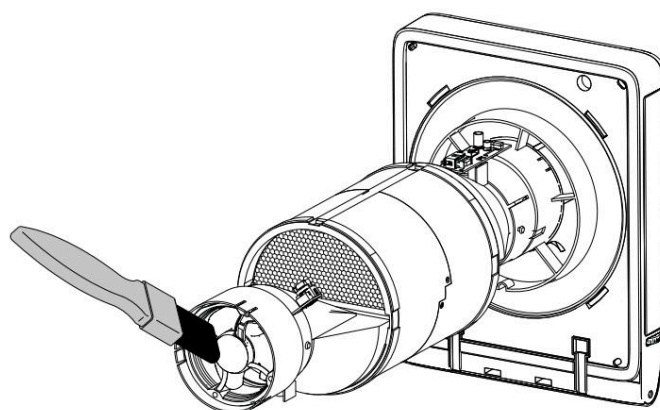
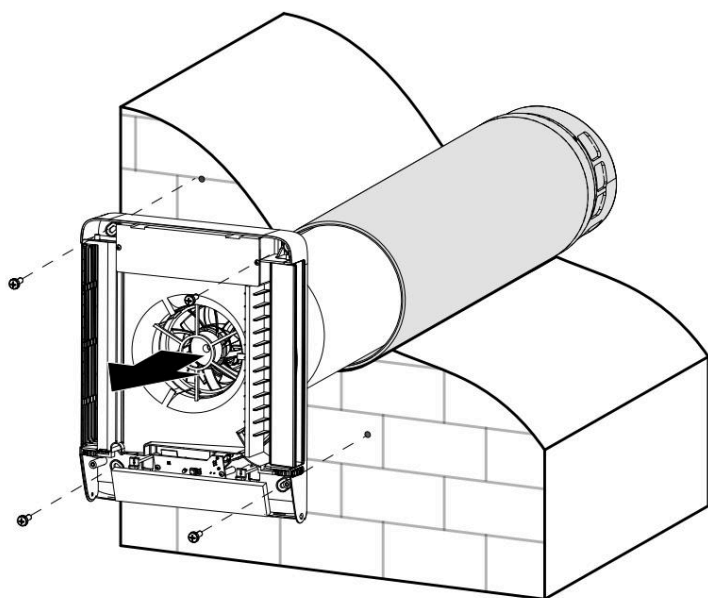
Možnosť čistenia pomocou vysávača.

- Životnosť filtra je 3 roky.
- Ak chcete zakúpiť nové filtre, obráťte sa na predajcu inštalácie



Ak chcete získať prístup k hlavným servisným komponentom, postupujte takto:

Odstráňte predný panel z pracovného modulu. Odpojte slučku pomocou drôtov. Odopnite kryt. Odstráňte štyri skrutky, ktoré držia vnútornú jednotku na mieste, a potom ju vyberte z potrubia.



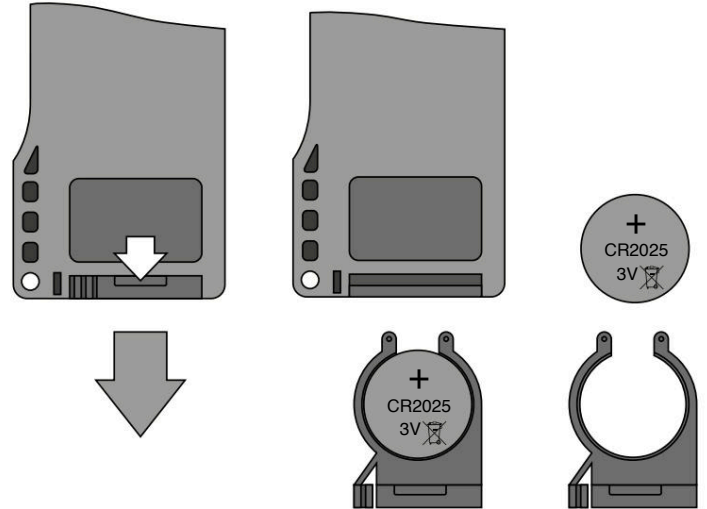
Výmena batérie v diaľkovom ovládači (ak je to potrebné).

Nedostatočná reakcia produktu na stlačenie tlačidla na diaľkovom ovládači naznačuje potrebu výmeny baterky

Typ batérie je CR2025.

Ak chcete vymeniť batériu, vytiahnite držiak s ňou zospodu diaľkového ovládača.

Vymeňte batériu a vložte držiak s novou batériou do predchádzajúcej polohy.



MOŽNÉ PORUCHY A METÓDY ICH ODSTRÁNENIA

Porucha	Pravdepodobné dôvody	Spôsob eliminácie
Keď je produkt zapnutý, ventilátor sa nespustí.	Napájacia sieť nie je pripojená.	Uistite sa, že je napájací zdroj správne pripojený, inak opravte chybu pripojenia.
	Motor sa zasekol, lopatky boli špinavé.	Vypnite produkt. Odstráňte príčinu zablokovania motora alebo obežného kolesa. Vyčistite čepele. Zapnite produkt.
Prevádzka automatický spínač pri zapnutí produktu.	Zvýšená spotreba elektrického prúdu spôsobená skratom v elektrickom obvode.	Vypnite produkt. Kontaktujte predajcu.
Nízka spotreba vzduchu.	Nízka nastavená rýchlosť ventilátora.	Nastavte vyššiu rýchlosť.
	Filtre, ventilátor alebo výmenník tepla sú upchaté.	Vyčistite alebo vymeňte filter, vyčistite ventilátor.
Zvýšený hluk, vibrácie.	Zanesené obežné koleso.	Vyčistite zvonček.
	Slabé utiahnutie skrutkových spojov tela produktu alebo vonkajšieho ventilačného uzáveru.	Utiahnite skrutkové spoje produktu alebo vonkajšieho vetracieho krytu.

PRAVIDLÁSKLADOVANIA A PREPRAVY

- Výrobok by sa mal skladovať v továrenském balení vo vetranej miestnosti pri teplotách od +5 °C do +40 °C a relatívnych vlhkosť nie vyššia ako 70%.
- Prítomnosť pár a nečistôt vo vzduchu, ktoré spôsobujú koróziu a porušujú izoláciu a tesnosť spojov, nie je povolená.
- Pri nakladaní a vykladaní používajte vhodné zdvíhacie zariadenia, aby ste predišli možnému poškodeniu produktu
- Počas operácií nakladania a vykladania dodržujte požiadavky na pohyb pre tento typ nákladu.
- Produkt je možné prepravovať akýmkoľvek druhom dopravy za predpokladu, že je chránený pred atmosférickým a mechanickým poškodením
- Preprava produktu je povolená len v pracovnej polohe.
- Nakladanie a vykladanie by sa malo vykonávať bez náhlych otrasov a nárazov.
- Pred prvým zapnutím po preprave pri nízkych teplotách musí byť výrobok ponechaný pri prevádzkovej teplote aspoň 3 - 4 hodiny.

ZÁRUKY VÝROBCU

Výrobca stanovuje na výrobok záručnú dobu 24 mesiacov odo dňa predaja výrobku prostredníctvom maloobchodnej siete za predpokladu, že používateľ dodrží pravidlá prepravy, skladovania, inštalácie a prevádzky výrobku.

V prípade nefunkčnosti výrobku vinou výrobcu v záručnej dobe má užívateľ právo na bezplatné odstránenie väd výrobku výrobcom vykonávajúcim záručné opravy.

Záručná oprava spočíva vo vykonaní prác súvisiacich s odstránením väd výrobku, aby sa zabezpečila možnosť používania takéhoto výrobku na určený účel počas záručnej doby. Závady sa odstraňujú výmenou alebo opravou komponentov alebo samostatným komponentným produktom.

Záručná oprava nezahŕňa:

- pravidelná údržba;
- inštalácia / demontáž produktu;
- nastavenia produktu.

Aby bolo možné vykonať záručnú opravu, musí užívateľ poskytnúť produkt, užívateľskú príručku s označením dátumu predaja a faktúru, ktorá potvrdzuje skutočnosť o kúpe.

Model produktu sa musí zhodovať s modelom uvedeným v používateľskej príručke.

Pre otázky záručného servisu na území Ukrajiny kontaktujte oficiálneho zástupcu výrobcu: PrJSC "Ventilation Systems", m. Kyjev, str. M. Kotsyubinsky, 1. Tel.: (044) 401-62-90, e-mail: service@vents.com.ua.

S pravidlami zasielania na záručnú opravu sa môžete zoznámiť na webovej stránke:

<https://vents.ua/service-support/> .

Záruka výrobcu sa nevzťahuje na nasledujúce prípady:

- nedodanie produktu v kompletnej sade špecifikovanej v užívateľskej príručke užívateľom, vrátane demontáže užívateľom komponenty produktu;
- nesúlad modelu, značky produktu s údajmi uvedenými na obale produktu a v návode na použitie;
- predčasná údržba produktu;
- prítomnosť vonkajšieho poškodenia obalu (poškodenie nezahŕňa vonkajšie zmeny produktu potrebné na jeho inštaláciu) a vnútorných komponentov produktu;
- vykonávanie zmien v dizajne produktu alebo finalizácia produktu;
- výmena alebo použitie komponentov, dielov a komponentov produktu, ktoré nedodal výrobca;
- používanie produktu na iný než určený účel;
- porušenie pravidiel inštalácie produktu používateľom;
- porušenie pravidiel správy produktov používateľom;
- pripojenie produktu k elektrickej sieti s iným napätím, ako je uvedené v používateľskej príručke;
- porucha výrobku v dôsledku prepätia v elektrickej sieti;
- svojpomocná oprava produktu používateľom;
- oprava výrobku osobami, ktoré nie sú autorizované výrobcom;
- uplynutie záručnej doby produktu;
- porušenie stanovených pravidiel pre prepravu produktu používateľom;
- porušenie pravidiel skladovania produktov používateľom;
- spáchanie nezákonného konania tretími stranami v súvislosti s produktom;
- porucha produktu v dôsledku vyššej moci (požiar, povodeň, zemetrasenie, vojna, vojenské operácie akejkoľvek povahy, blokáda);
- absencia plomb, ak je ich prítomnosť uvedená v používateľskej príručke;
- neposkytnutie používateľskej príručky s označením dátumu predaja produktu;
- chyba doklad o vysporiadaní, ktorý potvrdzuje skutočnosť, že ste si produkt kúpili.



DODRŽUJTE POŽIADAVKY TEJTO POUŽÍVATEĽSKEJ PRÍRUČKY, ABY STE ZABEZPEČILI DLHODOBÚ NEPRERUŠENÚ PREVÁDZKU PRODUKTU



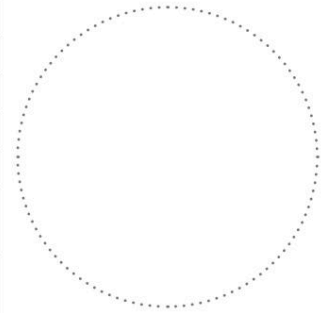
ZÁRUČNÉ NÁROKY POUŽÍVATEĽA SA DOMÁHAJÚ POTOM, KEĎ POUŽÍVATEĽ POSKYTNE PRODUKT, ZÁRUČNÝ LIST, DOKLAD O KÚPE A NÁVOD NA POUŽÍVANIE S DÁTUMOM PREDAJA

CERTIFIKÁT O PRIJATÍ

Typ produktu	
Model	
Sériové číslo	
Dátum vydania	
Pečiatka	

INFORMÁCIE PREDAJCU

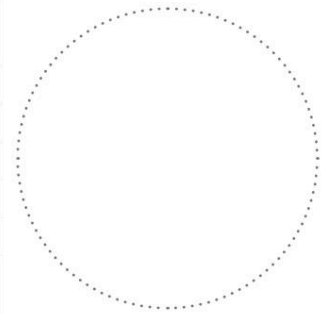
Názov obchodu	
Adresa	
Telefón	
E-mail	
Dátum nákupu	
Produkt som dostal v kompletnej sade s návodom na použitie, prečítal som si a súhlasím s podmienkam záruky	
Podpis kupujúceho	



Priestor pre pečat' predajcu

INŠTALAČNÝ CERTIFIKÁT

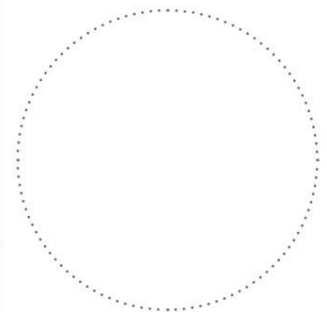
Výrobok _____ je nainštalovaný a pripojený k elektrickej sieti v súlade s požiadavkami tohto návodu na použitie.	
Názov spoločnosti	
Adresa	
Meno inštalátora / Telefón	
Podpis: Dátum	
inštalácie:	
Inštalačné práce produktu sú v súlade so všetkými platnými miestnymi a národnými stavebnými, elektrickými a technickými predpismi a normami. K práci produktu nemám žiadne pripomienky.	
Podpis:	



Priestorpre plombu inštalátora

ZÁRUČNÝ LIST

Typ produktu	
Model	
Sériové číslo	
Dátum vydania	
Dátum nákupu	
Záručná doba	



Priestorpre pečat' predajcu

