

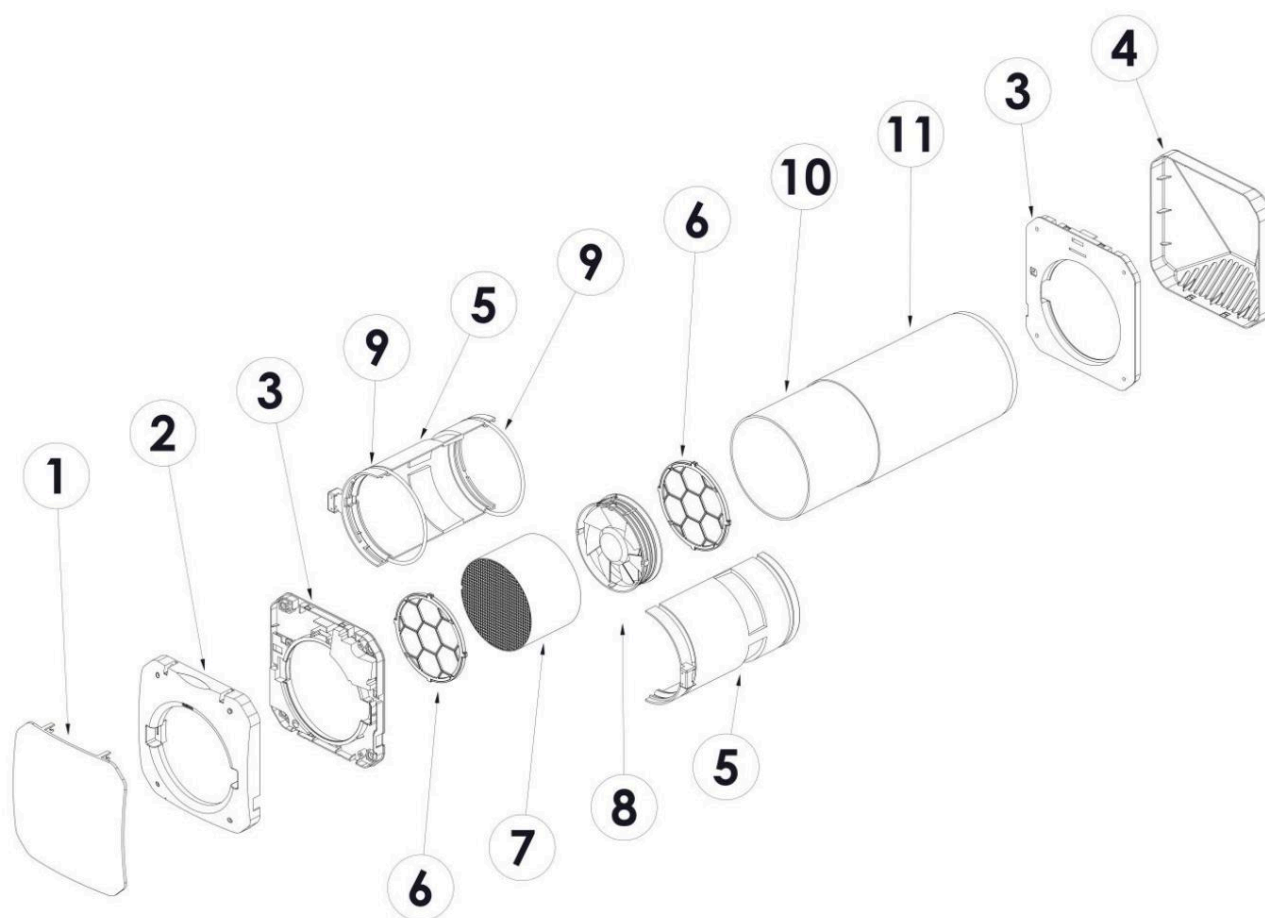
Používateľská príručka



BSK Zephyr V2.0

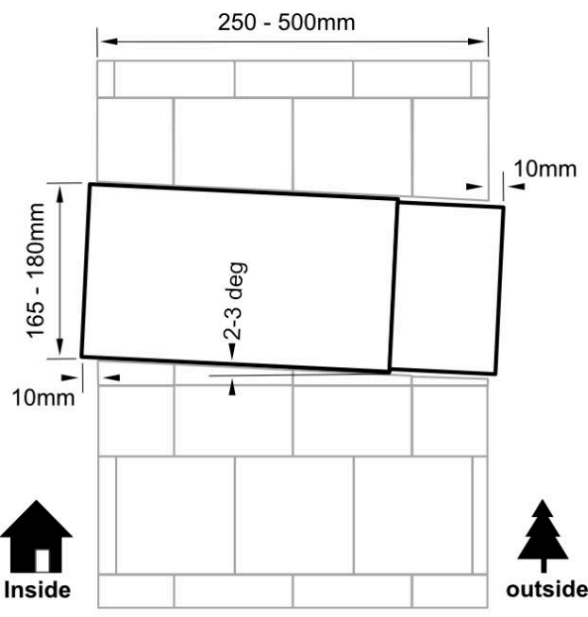
Decentralizované zariadenie na rekuperáciu tepla s aplikáciou alebo diaľkovým ovládaním.

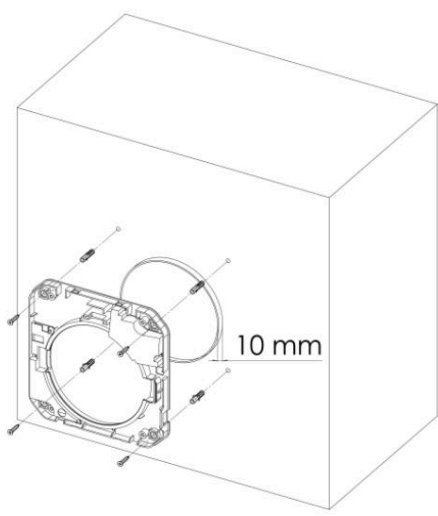
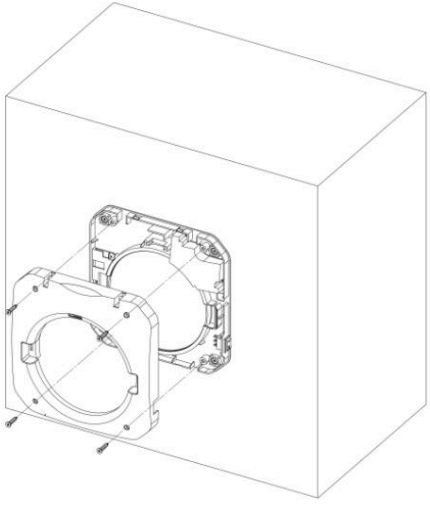
Zoznam dielov

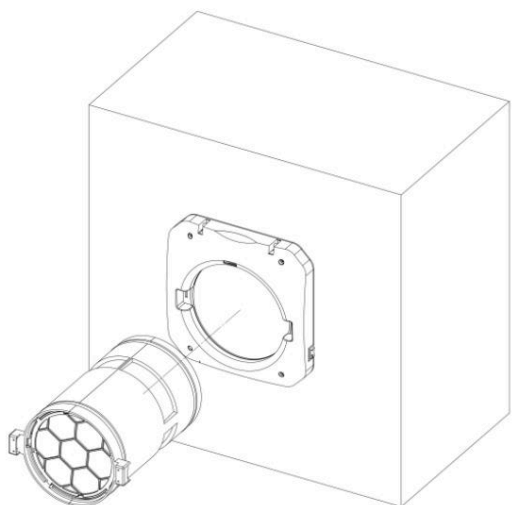


1. Predný kryt
2. Vnútorný kryt
3. Nástenný držiak
4. Vonkajšia časť krytu
5. Časť kapsuly
6. Filtre
7. Keramický výmenník tepla
8. 2-cestný ventilátor
9. Tesniace O-kružky
10. Teleskopická rúrka (vnútorná časť)
11. Teleskopická trubica (vonkajší diel)

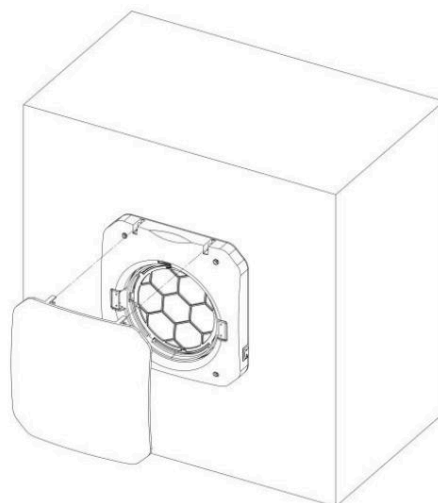
Montáž do steny

 <p>250 - 500mm</p> <p>165 - 180mm</p> <p>10mm</p> <p>2-3 deg</p> <p>10mm</p> <p>Inside</p> <p>outside</p>	<p>Pre inštaláciu BSK Zephyr decentralizované zariadenie na spätné získavanie tepla, je potrebné vyvŕtať otvor na stenu smerujúcu do exteriéru s rozmermi uvedenými na obrázku.</p> <p>Aby kondenzovaná voda odtiekla smerom von, musí byť otvor vyvŕtaný so sklonom asi 2-3 stupne smerom von.</p> <p>Po navŕtaní steny je možné teleskopickú rúrku umiestniť do vnútra. Dĺžku teleskopickkej rúrky upravte tak, aby jej konce trčali asi 10 mm od steny.</p> <p>Zaistite teleskopické rúry penou alebo cementom, aby ste vyplnili dieru okolo. Uistite sa, že potrubie je stabilné a po inštalácii sa nepohybuje.</p>
---	---

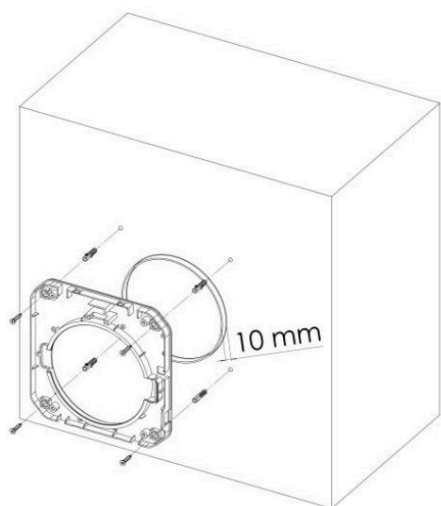
 <p>10 mm</p>	
<p>1. Zarovnajte vnútornú časť držiaka steny s 10 mm výstupkom teleskopickkej rúrkovej časti. Vyvrtajte 4 otvory, potom vložte hmoždinky a priskrutkujte diel k stene.</p>	<p>2. Po pripojení elektrického napájania namontujte vnútorný kryt na nástenný držiak a potom ju priskrutkujte na svoje miesto.</p>



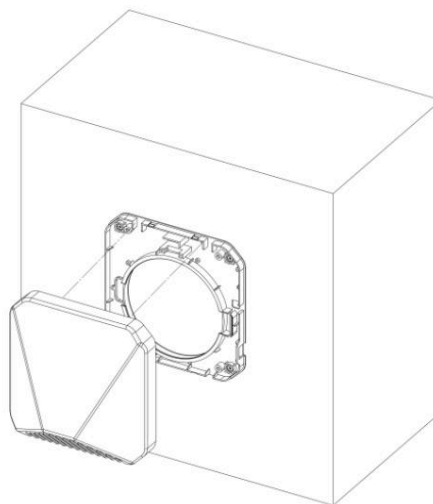
3. Zarovnajte časť kapsuly tak, aby zásuvka ventilátora bola vľavo. Potom ho zatlačte do potrubia a uistite sa, že objímka ventilátora je správne nasadená.



4. Nasadíte predný diel krytu na vnútorný diel krytu a zatlačte pánty. Uistite sa, že oba pánty sú bezpečne zacvaknuté na svojom mieste.

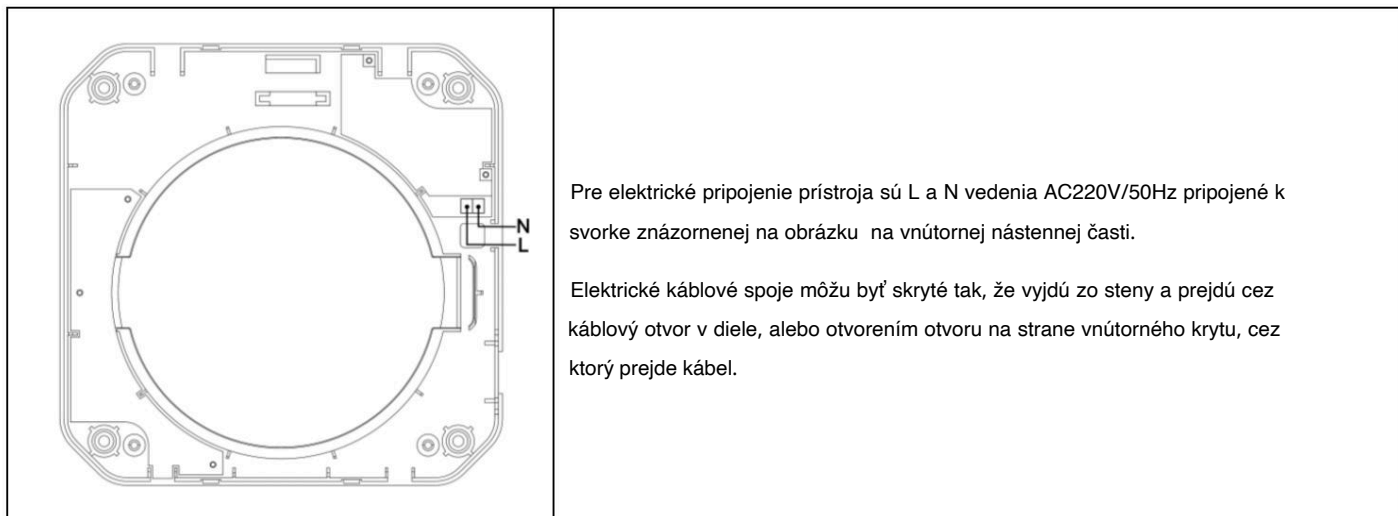


5. Zarovnajte vonkajšiu nástennú časť s 10 mm výstupkom teleskopической rúrkovej časti. Vyvrtajte 4 otvory, vložte hmoždinky a priskrutkujte diel na stenu.



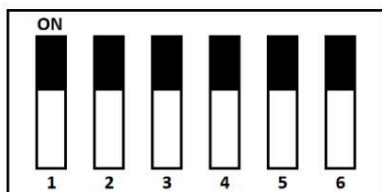
6. Vonkajšiu časť odsávača umiestnite na časť nástenného držiaka a zatlačte ju na svoje miesto. Uistite sa, že sú diely bezpečne zacvaknuté na svojom mieste.

Elektrické pripojenie



Bezdrôtové párovanie viacerých zariadení

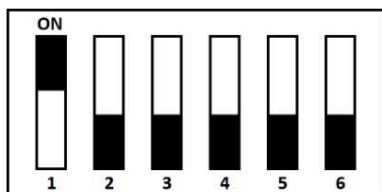
Zariadenia BSK Zephyr môžu pracovať jednotlivito alebo ako skupina prostredníctvom vzájomného bezdrôtového pripojenia. Pripojením zariadení vo viac ako jednej miestnosti alebo v rôznych miestnostiach môžete tiež ovládať ďalšie pripojené zariadenia prostredníctvom jedného hlavného zariadenia. Je možné vytvoriť až 15 rôznych skupín adries.



Všetky spínače hore

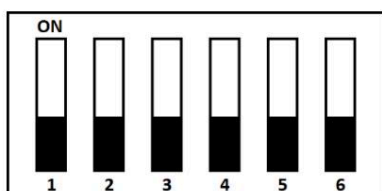
Režim samostatného zariadenia; Vaše zariadenie bude fungovať v samostatnom režime bez pripojenia k inému zariadeniu.

Tlačidlá adresy #3-4-5-6 sú nastavené na ON. Na kľúčoch #1-2 nezáleží.



Režim primárneho zariadenia; Vytvára bezdrôtovú sieť, ku ktorej sa môžu pripojiť sekundárne zariadenia s rovnakou adresou a ovládať ju zariadenia k nemu pripojené.

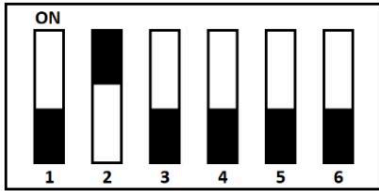
Tlačidlo #1 je nastavené na ON. Požadovaná adresa sa nastavuje pomocou tlačidiel adresy #3-4-5-6.



Sekundárne zariadenie - Reverzný režim; Funguje opačne ako primárne zariadenie pripojením k primárnemu zariadeniu s rovnakou adresou.

(Např. primárne zariadenie vyfukuje vzduch, zatiaľ čo sekundárne zariadenie robí opak a nasáva vzduch)

Tlačidlá #1 a #2 sú nastavené na OFF. Tlačidlá adresy #3-4-5-6 sú nastavené tak, aby boli rovnaké ako primárne zariadenie, ktoré sa má pripojiť.



Sekundárne zariadenie – paralelný režim; Funguje paralelne s primárnym zariadením pripojením k primárnemu zariadeniu s rovnakou adresou. (Např. primárne zariadenie vyfukuje vzduch, zatiaľ čo sekundárne zariadenie robí to isté a vyfukuje vzduch)

Tlačidlo #1 je nastavené na OFF a tlačidlo #2 je nastavené na ON. Tlačidlá adresy #3-4-5-6 sú nastavené tak, aby boli rovnaké ako pripájané primárne zariadenie.

Zoznam adries

<p>Adresa 0</p> <p>(0000)</p>	<p>Adresa 1</p> <p>(0001)</p>	<p>Adresa 2</p> <p>(0010)</p>	<p>Adresa 3</p> <p>(0011)</p>
<p>Adresa 4</p> <p>(0100)</p>	<p>Adresa 5</p> <p>(0101)</p>	<p>Adresa 6</p> <p>(0110)</p>	<p>Adresa 7</p> <p>(0111)</p>
<p>Adresa 8</p> <p>(1000)</p>	<p>Adresa 9</p> <p>(1001)</p>	<p>Adresa 10</p> <p>(1010)</p>	<p>Adresa 11</p> <p>(1011)</p>
<p>Adresa 12</p> <p>(1100)</p>	<p>Adresa 13</p> <p>(1101)</p>	<p>Adresa 14</p> <p>(1110)</p>	<p>Samostatný režim</p> <p>(1111)</p>

IR diaľkové ovládanie

Tlačidlo zapnutia/vypnutia:



Keď toto tlačidlo stlačíte, keď je zariadenie vo vypnutej polohe, otvorí sa predný kryt a spustí sa ventilátor.

Keď toto tlačidlo stlačíte, keď je zariadenie zapnuté, predný kryt sa zatvorí a ventilátor sa zastaví.

Tlačidlá režimu prúdenia vzduchu

- Po stlačení tlačidiel ovládania prietoku vzduchu zariadenie otočí prúd vzduchu v príslušnom smere.



Režim prívodu: Zariadenie bude privádzať vzduch zvonku dovnútra nepretržite po dobu 30 minút. Po 30 minútach sa prístroj vráti do režimu cyklu. V tomto režime nedochádza k spätnému získavaniu tepla.



Režim cyklu: Je to predvolený prevádzkový režim zariadenia. Zariadenie zmení smer prúdenia vzduchu každých 70 sekúnd medzi režimom prívodu a režimom odsávania. Tento režim rekuperuje teplo cez keramický výmenník tepla vo vnútri zariadenia.



Režim odsávania: Zariadenie bude odsávať vzduch z vnútra von nepretržite po dobu 30 minút. Po 30 minútach sa zariadenie vráti do režimu slučky. Nedochádza k spätnému získavaniu tepla v tomto režime.

Tlačidlá rýchlosti ventilátora

- Keď stlačíte tlačidlá ovládania rýchlosti ventilátora, zariadenie nastaví rýchlosť ventilátora na príslušnú úroveň.



Nočný režim

15 m³/h



Rýchlosť I

30m³/h



Rýchlosť II

45m³/h






Rýchlosť III

60m³/h

- Po stlačení tlačidla nočného režimu sa zariadenie nielen prepne na najnižšiu rýchlosť ventilátora, ale aj zatvorí predný kryt o niečo viac, než je jeho normálne otvorenie, aby sa ďalej znížila hladina hluku.

Tlačidlá úrovně vlhkosti

- Po stlačení tlačídel úrovně vlhkosti přístroj upraví nastavenou hodnotu vlhkosti na příslušnou hodnotu.

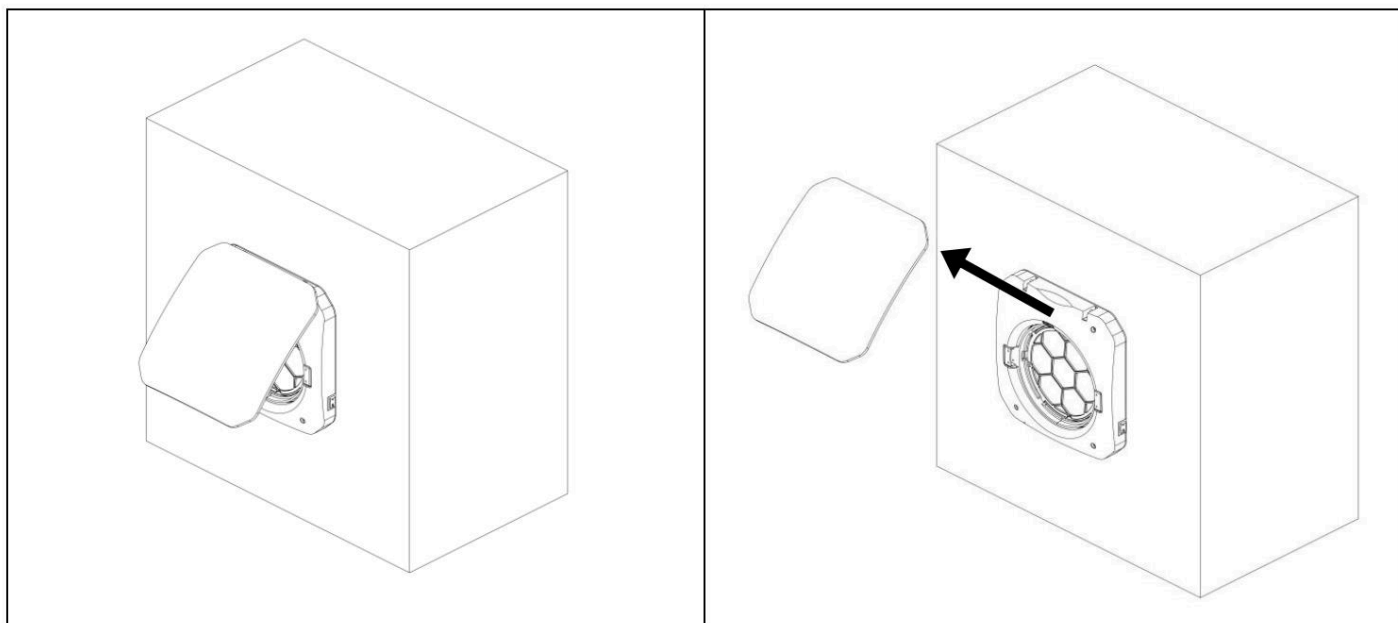
		
Úroveň I	Úroveň II	Úroveň III
40 %	60 %	80 %

- Vďaka senzoru vlhkosti na zariadení neustále kontroluje úroveň relatívnej vlhkosti v miestnosti.
Ak je úroveň vlhkosti v prostredí nad stanovenou úrovňou, zariadenie prepne do režimu na odstránenie vlhkosti.
Keď úroveň vlhkosti v prostredí klesne pod stanovenú úroveň, zariadenie pokračuje v normálnej prevádzke.
- Dlhým stlačením tlačidla [Úroveň III] prístroj vypne automatický režim vlhkosti. Bez ohľadu na úroveň vlhkosti, zariadenie sa neprepne do režimu odvádzania vlhkosti.

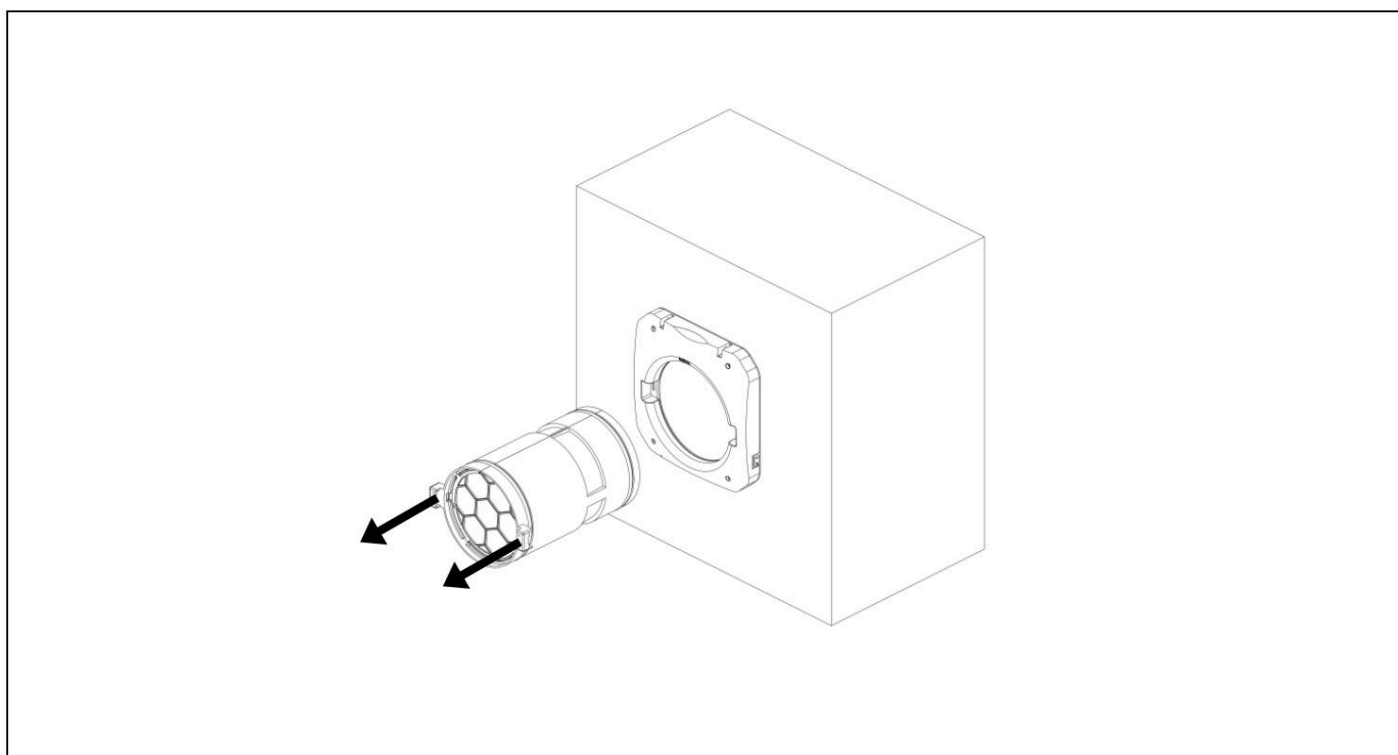
Všeobecná údržba

- Počas používania zariadenia sa okolo filtrov a vo vnútrikapsuly pomaly hromadia nečistoty a prach.
To môže blokovať časť prúdenia vzduchu okolo zariadenia a môže tiež znížiť tepelnú vodivosť keramického výmenníka tepla
- Nazabezpečenie maximálneho výkonu a účinnosti rekuperácie tepla je potrebné vykonávať pravidelnú údržbu a čistenie zariadenia je potrebné. Frekvencia tohto veľmi závisí od pracovného prostredia a prostredia aj stav zariadenia.
- Filtre by sa mali skontrolovať približne po 3 mesiacoch používania od poslednej výmeny a je potrebné ich vyčistiť alebo v prípade potreby znova zmeniť.
- Kapsula by mala byť skontrolovaná po približne 6 mesiacoch používania od posledného čistenia a musí byť v prípade potreby vyčistená

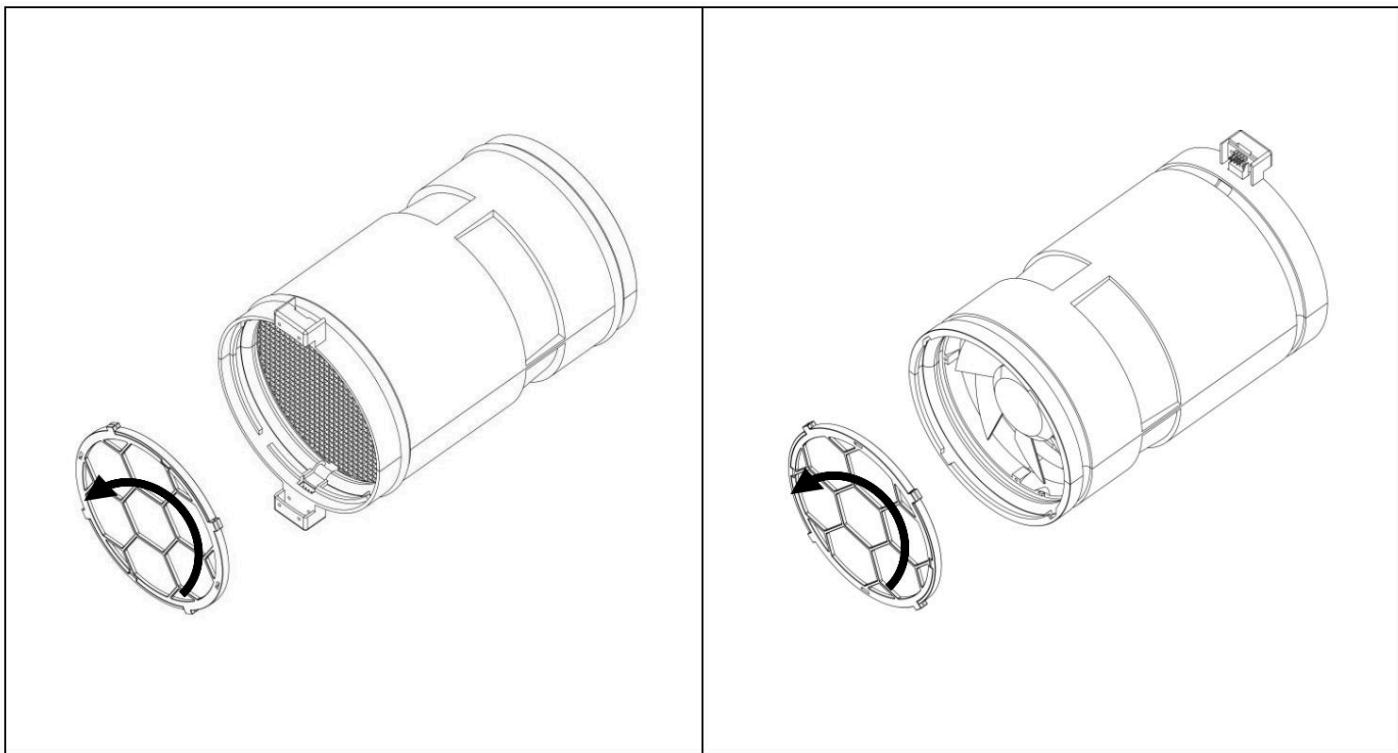
Výmena filtra a demontáž kapsuly



1. Odstráňte predný kryt tak, že ho najskôr nakloníte o 45 stupňov a potom ho jemne vytiahnete z vnútra

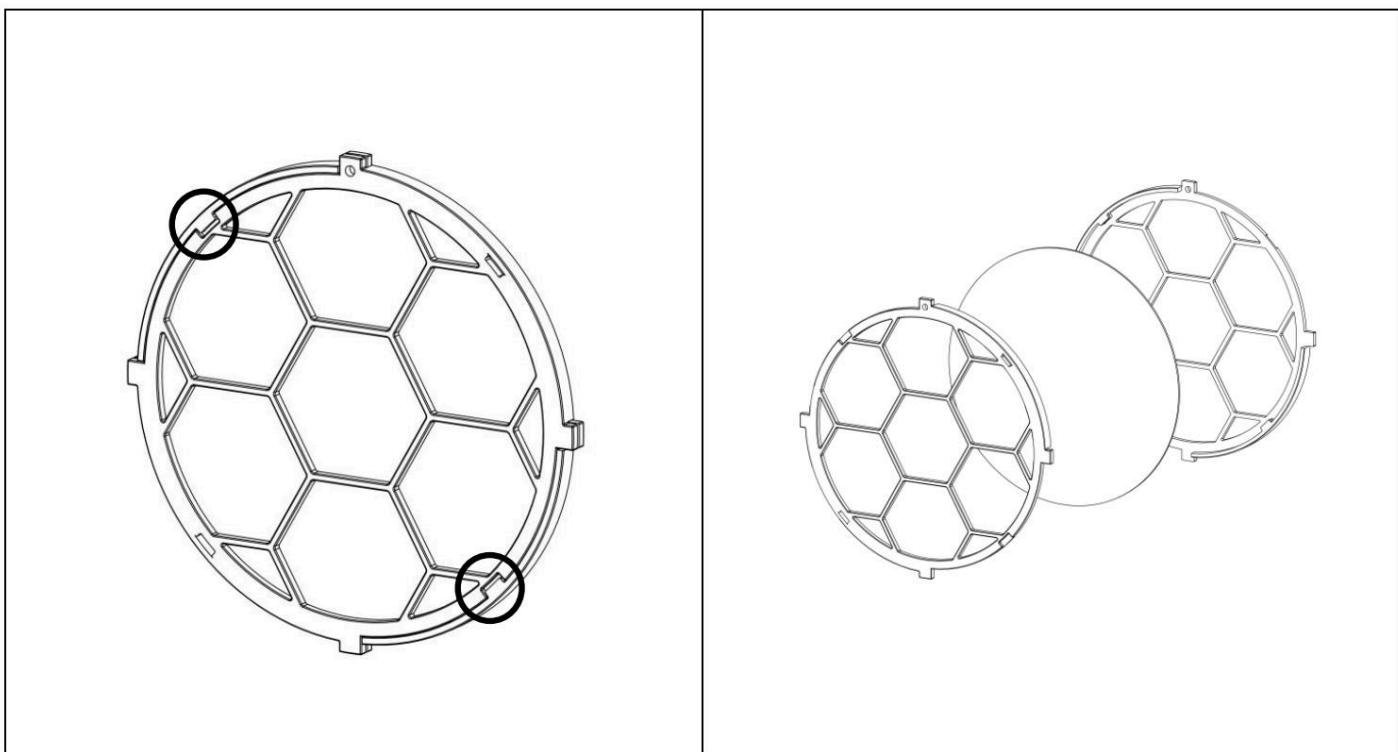


2. Odstráňte kus kapsuly tak, že ho podržíte za boky a stiahnete ho z rúrky.

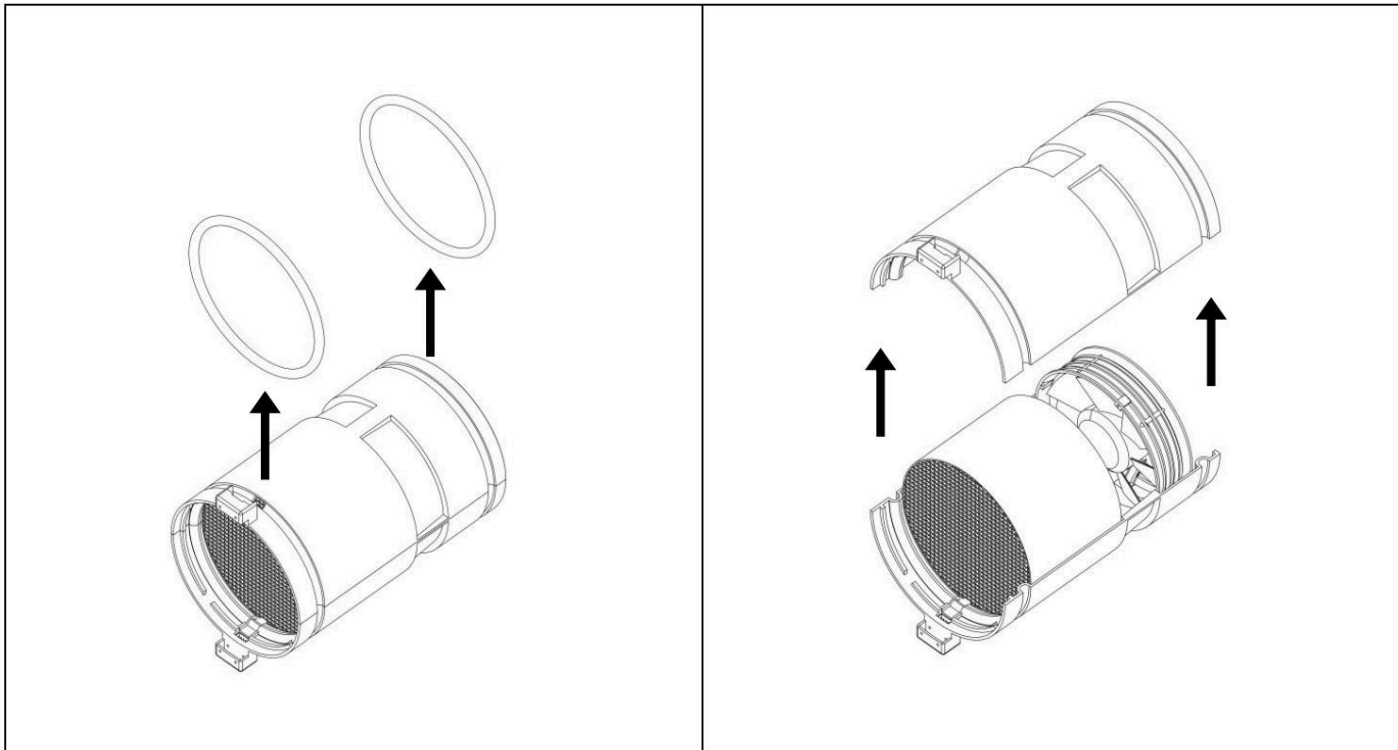


3. Časti filtra môžete vybrať tak, že ich otočíte proti smeru hodinových ručičiek a stiahnete ich z časti kapsuly.
Nie je potrebné rozoberať časti kapsuly, len aby ste vybrali filtre.

4. Po vybratí predného aj zadného filtra môžete vložiť nové filtračné vložky, vymeniť filtre vo vnútri ich kaziet alebo ich vyčistíte stlačeným vzduchom alebo teplou vodou;

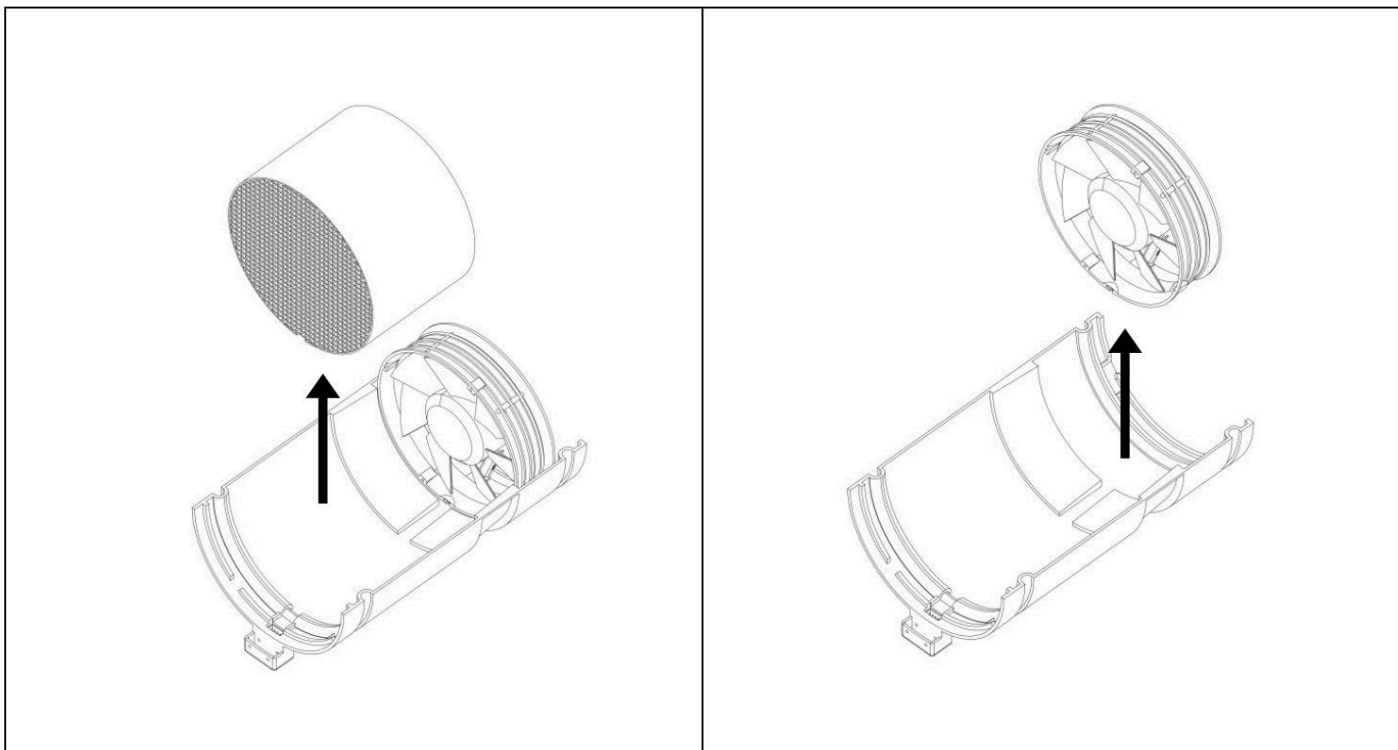


5. Ak chcete vymeniť filtračnú vložku vo vnútri, oddelte dve polovice filtračnej vložky vyháknutím 2 zárezy na každej strane filtra;



6. Odstráňte 2 elastické tesnenia, ktoré držia kapsulu pohromade.

Dávajte pozor, keď sú tesnenia vypnuté nebude nič držať 2 polovice kapsuly pohromade.



7. Jemne vyberte keramické jadro výmenníka tepla zvnútra kapsuly.

8. Odpojte kábel zo zásuvky a potom vyberte ventilátor.

9. Pri zostavovaní kapsuly späť postupujte podľa týchto krokov v opačnom poradí.

Čistenie kapsuly

1. Kúsky kapsuly môžete vyčistiť tak, že ich jemne utriete vlhkou handričkou alebo špongiou. Nechajte ich vysušiť niekoľko hodín pred ich zložením späť.
 2. Ventilátor môžete vyčistiť jemným utieraním jeho lopatiek a prikrytím vlhkou utierkou alebo špongiou. Nechajte zaschnúť niekoľko hodín pred opätovným vložením.
 3. Keramické jadro môžete čistiť stlačeným vzduchom alebo teplou vodou. Ak ste na čistenie použili vodu keramické jadro, pred opätovným vložením ho nechajte asi deň vyschnúť na vzduchu.
- !!! Pri čistení keramického jadra a lopatiek ventilátora buďte opatrní, pretože môžu mať ostré hrany. V prípade potreby noste čistiace rukavice. !!!

ZÁRUČNÉ PODROBNOSTI

BSK garantuje, že rekuperačná jednotka, ktorú vyrobila, má dobrú kvalitu. Zabezpečuje opravu počas záručnej doby pre chyby, ktoré sa môžu prejaviť chybami materiálu a komponentov, alebo výrobnými problémami, ako aj ventilátorom alebo elektronikou. BSK nepreberá žiadnu zodpovednosť za škody spôsobené nevhodnými a nezodpovednými podmienkami používania alebo nesprávnou montážou.

Na poruchy týkajúce sa všetkých mechanických a elektrických komponentov, ako sú ventilátory, motory a obvody, spôsobené chybnými modulmi, sa vzťahuje záruka 2 roky, počnúc dátumom vystavenia faktúry zákazníkovi.

Ak boli vykonané opravy alebo úpravy dielov bez písomného povolenia BSK alebo autorizovaného servisu, na zariadenie sa nevzťahuje záruka. Opravené poruchy zariadenia a vymenené chybné diely spracované technickým personálom povereným BSK alebo autorizovaným servisom nerušia záruku. Z tohto rozsahu bude vylúčená aj výmena filtrov obsiahnutých v zariadení zo strany BSK.

Záruka BSK zahŕňa náhradné diely pre ventilátor, servomotor a elektronické komponenty.

Nezahŕňa mzdy servisného personálu, náklady na dopravu, prevádzku alebo údržbu. Ak je chyba v rámci záruky, je potrebné kontaktovať autorizovaný servis.

Ak sa závada prejaví do 30 dní odo dňa vystavenia faktúry zákazníkovi, náklady na dopravu zariadenia znáša autorizovaný servis, v opačnom prípade tieto náklady znáša zákazník.

Autorizovaný servis Spojeného kráľovstva

BPC Ventilation Limited

8 Redlands Road, Larne

County Antrim, BT40 1AX

Telefón 028 2827 5140

www.bpcventilation.com

e-mailom: info@bpcventilation.com



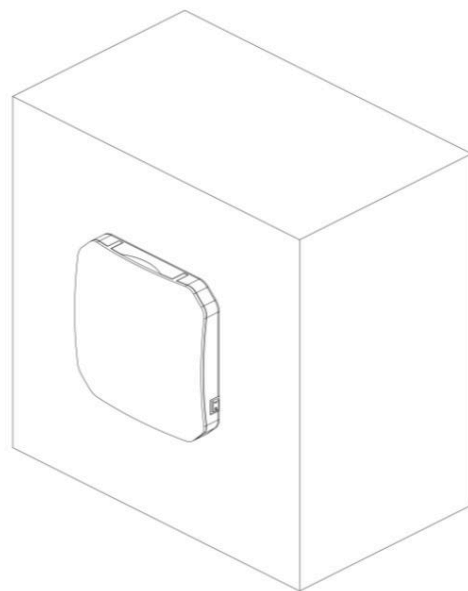
Spárovanie vášho zariadenia BSK Zephyr s mobilnou aplikáciou



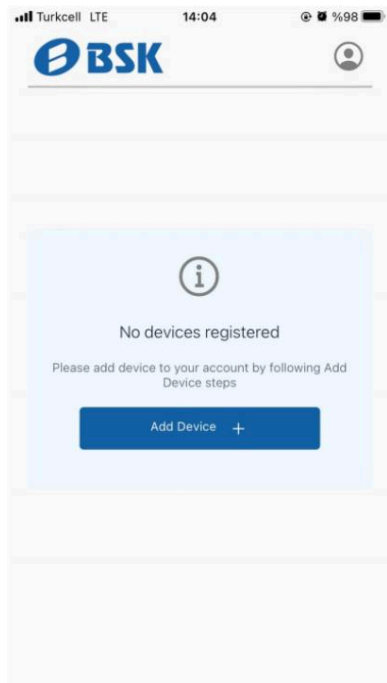
Stiahnite si aplikáciu pre iOS z Apple Store



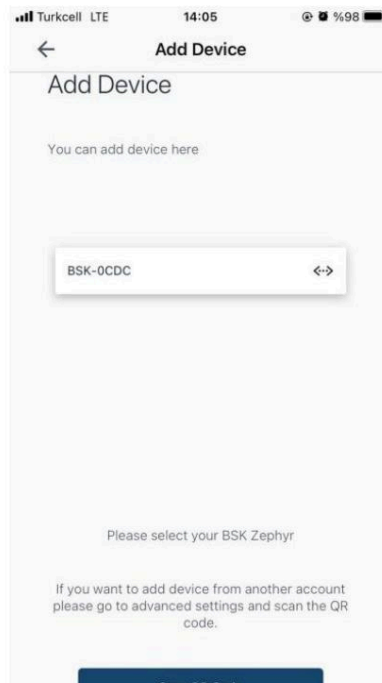
Stiahnite si aplikáciu pre Android z Obchodu Google Play



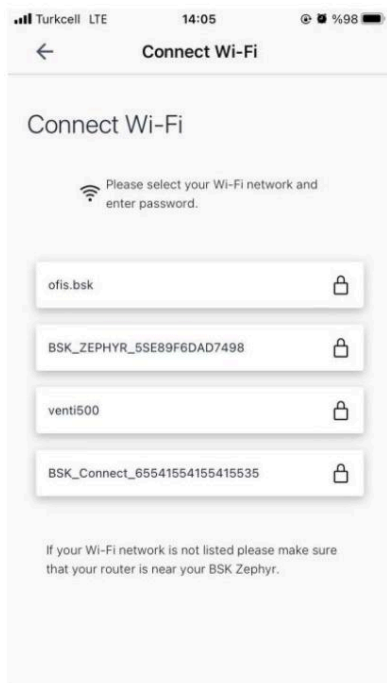
1. Vypnite zariadenie pomocou IR diaľkového ovládača. 2. Stlačte a podržte tlačidlo „Nočný režim“, kým je zariadenie vypnuté.
3. Budete počuť 3 pípnutia, čo znamená, že zariadenie je teraz v „režime párovania“



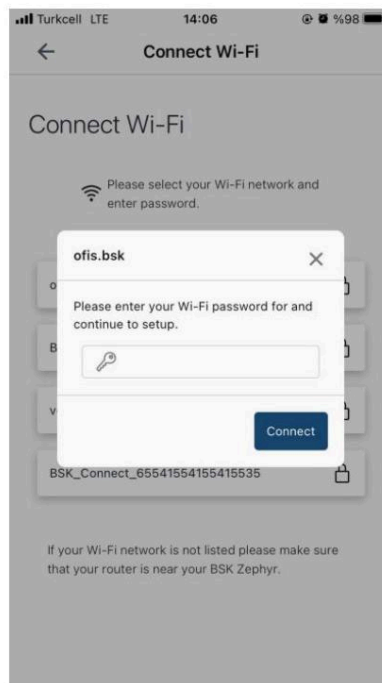
4. Prihláste sa do svojej aplikácie BSK Zephyr a potom stlačte tlačidlo „Pridať zariadenia“



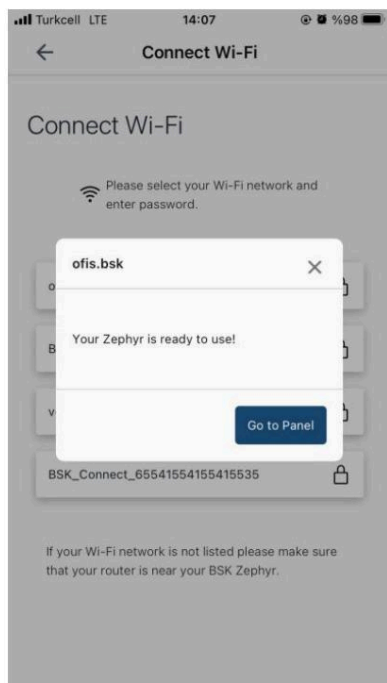
5. Vyberte svoje zariadenie z dostupného zoznamu zariadení.



6. Zobrazí sa zoznam dostupných sietí. Vyberte sieť, ku ktorej sa chcete pripojiť.



7. Zadajte heslo siete Wi-Fi a potom stlačte tlačidlo „Pripojiť“.



8. Keď sa zariadenie úspešne pripojí k vašej sieti, stlačte tlačidlo „Prejsť na panel“.



9. Teraz môžete ovládať BSK Zephyr zo svojho mobilného zariadenia.

Video na YouTube pre mobilnú aplikáciu BSK Zephyr:

Názov vyhľadávania: [Zephyr Mobile App](#)

Celá adresa: <https://www.youtube.com/watch?v=jvgr331jhS4>