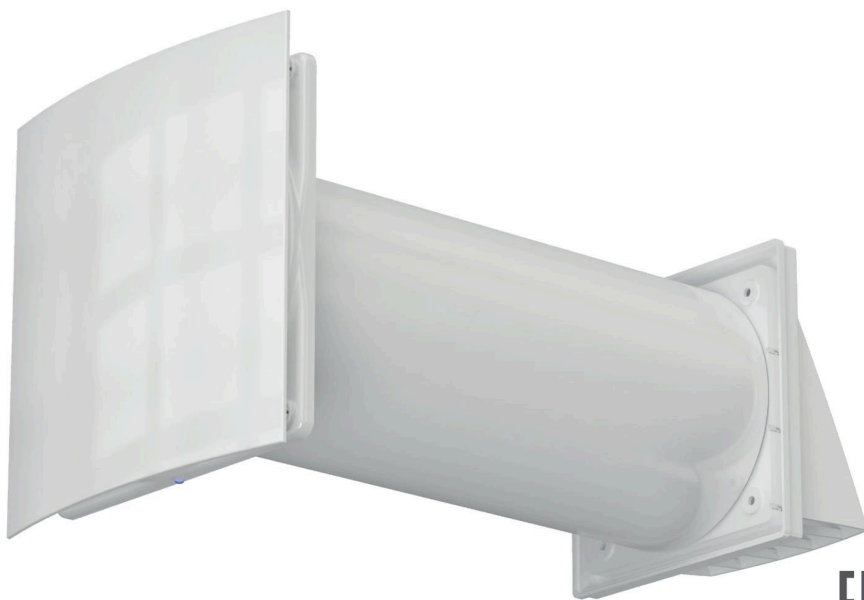


Pas / Návod na prevádzku

CUPER 125

**EAC**

Pozorne si prečítajte pokyny. Venujte zvláštnu pozornosť prevádzkovým požiadavkám.

ÚČEL

Rekuperčná jednotka slúži na neustálu výmenu vzduchu v bytoch, súkromných domoch, hoteloch, kaviarňach a iných domácich alebo verejných priestoroch. Zariadenie je určené na montáž na stenu.

Rekuperčná jednotka slúži na odstraňovanie vzduchu a iných nevybušných zmesí plynu so vzduchom bez lepkavých látok alebo vláknitých materiálov s obsahom prachu a iných pevných nečistôt do 10 mg/m³. Výrobok je prevádzkovaný pri teplote prepravovaného vzduchu nie nižšej ako -30°C a maximálne +50°C. Izbová teplota od +1°C do +40°C.

Prevádzkový režim je založený na rekuperácii, ktorá umožňuje naplniť miestnosť čistým vzduchom pri zachovaní teplotných požiadaviek.

**POZOR!**

Zariadenie nie je určené na to, aby ho používali osoby (vrátane detí) so zníženými fyzickými, duševnými alebo duševnými schopnosťami, ako aj bez ich skúseností alebo znalostí, pokiaľ nie sú pod dozorom alebo nie sú poučené o používaní zariadenia osobou zodpovednou za ich bezpečnosť. Deti by mali byť pod dozorom, aby sa zabránilo ich interakcii so zariadením.

Bezpečnostné požiadavky

Ventilátory patria do zariadení triedy II(220-240V ~ 50/60Hz) podľa GOST 30345.0-95 podľa typu ochrany pred nebezpečenstvom úrazu elektrickým prúdom. Stupeň ochrany proti prenikaniu plášťom elektrického zariadenia pred pevnými predmetmi a vodou v súlade s GOST 14254-2015 (IEC 60529:2013); IP24. Stupeň IP je poskytovaný, pokiaľ je zariadenie nainštalované v správnej prevádzkovej polohe.

**POZOR!**

- Ventilátory musia inštalovať autorizovaní kvalifikovaní elektrikári. Je zakázané prevádzkovať rekuperačné zariadenie mimo stanoveného teplotného rozsahu (od -30°C do +50°C).
- Je zakázané inštalovať jednotku rekuperácie tepla do toho istého vetracieho potrubia s výfukovým potrubím palivových horákov. Ak sa zistí porucha, odpojte istič (S1 v polohe OFF) a zavolajte elektrikára.

**POZOR!**

Všetky činnosti súvisiace s pripojením, konfiguráciou, údržbou a opravou produktu by sa mali vykonávať pri odpojení napájacom napätí (S1 v polohe OFF).

Rekuperačná jednotka je napojená na jednofázovú sieť, ktorá musí spĺňať platné predpisy.

Pevné vedenie musí byť vybavené automatickým ističom (S1 na schéme 1). Medzera kontaktov na všetkých póloch poľa musí byť minimálne 3 mm.

Pred inštaláciou sa uistite, že nie sú viditeľné poškodenia všetkých komponentov rekuperátora alebo cudzie predmety v prietokovej časti teleskopického potrubia, krytu ventilátora alebo vývodu v stene, ktoré by mohli poškodiť prvky rekuperačnej jednotky. Pred použitím si určite prečítajte tieto pokyny!

ŠPECIFIKÁCIE

Šesťrýchlostné rekuperačné jednotky vyrába spoločnosť v súlade s technickými špecifikáciami 29.32.30.261-009-96059883-2023, aktuálnymi normami a štandardmi. Rekuperátory tepla sú určené na pripojenie do siete striedavého prúdu s napätím 220-240V a frekvenciou 50/60 Hz.

Vzhľad, celkové rozmery pripojenia sú znázornené na obrázku 1 a v tabuľke 1.

Poprava

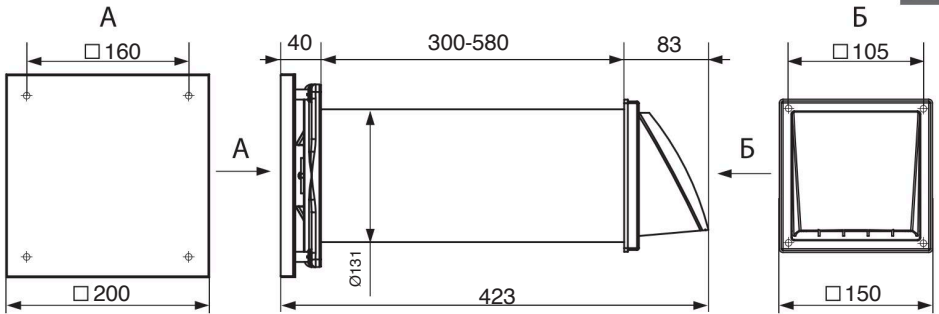
Meno

Cuper125

Rekuperačná jednotka Cuper. Diaľkové ovládanie.

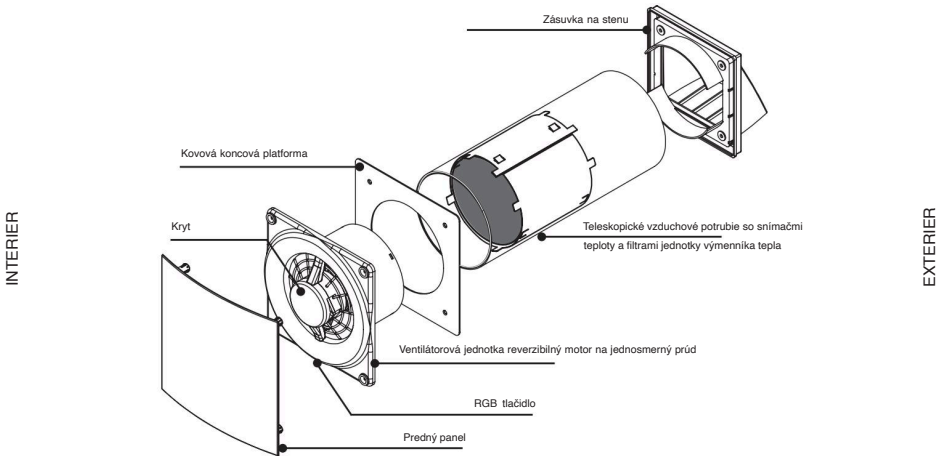
Charakteristika	CUPER 125					
	1	2	3	4	5	6
Rýchlosť						
Produktivita (m3 /hod)*	19	31	41	49	57	63
Tlak (Pa)*	11	23	35	48	59	73
Pracovný výkon (W)	1	2,3	3,3	5,1	6,9	9,4
Hladina hluku (dBA)	25	27	29	31	33	36
EFEKTÍVNOSŤ, %	až 82					
Čistá hmotnosť (kg), nie viac ako	2,0					

Tabuľka 1.



PRINCÍP ZARIADENIA A PREVÁDZKY

Obrázok 1



CUPER

Na kryte ventilátorovej jednotky (jednotka rekuperácie tepla) je membránové tlačidlo s RGB osvetlením. Po stlačení tlačidla zariadenie vydá krátke pípnutie.

Funkcie tlačidiel:

- zapnutie / vypnutie (krátke stlačenie)

Indikácia farby:

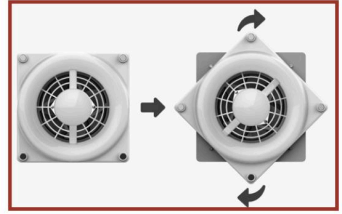
- striedavý prítok-ťah (rekuperácia) – zelená farba;
- stály prítok – modrá farba;
- stály ťah – červená farba;
- inteligentný režim – striedavo modré a zelené blikanie.



POZOR! Pred inštaláciou produktu si pozorne prečítajte návod na použitie. Nezakrývajte reverzný ventilátor materiálmi, ktoré hromadia prach (záclony a pod.), aby ste zabránili strate cirkulácie vzduchu v miestnosti.

Odporúčaná vzdialenosť medzi diaľkovým ovládaním a rekuperáciou tepla je 3-5 metrov.

POZOR! Kryt by sa mal odstrániť z kovovej platne otočením doprava alebo doľava.

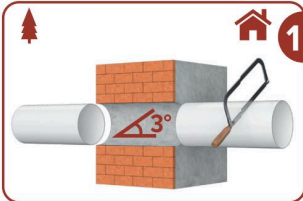


ODPORÚČANIA NA INŠTALÁCIU



POZOR!

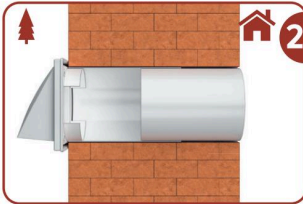
Pred inštaláciou výrobku pripravte vývod sieťového kábla nad otvorom v stene! Prostriedkom na odpojenie od napájania je istič S1 (pozri obr. 2).



Vytvorte diery v stene. Použite korunku s priemerom tela 132 mm. Výsledkom je otvor s priemerom 133 mm. Nainštalujte vrtnú súpravu a uistite sa, že uhol osi vŕtania je 2-3 stupne smerom k vonkajšej strane steny. To je nevyhnutné pre odtok kondenzátu na ulicu.

Po výpočte požadovanej dĺžky odsuňte teleskopický kanál. V prípade potreby odrežte potrubie na hrúbku steny.

Ventil sa odporúča inštalovať 20-30 cm od okraja okna vo výške 2-2,5 m.



Zaistite vonkajšiu stenu zo strany ulice pomocou upevňovacích prvkov a montážnej šablóny z dodaného balenia.

Pripevnite kartónovú šablónu zo strany ulice (pozri vložku vo vnútri krabice). Veľký otvor v šablóne by mal byť koaxiálny so vzduchovým potrubím. Odporúča sa tiež použiť konštrukčnú úroveň na horizontálne vyrovnanie.

Potom označte miesta na inštaláciu hmoždiniek zo súpravy upevňovacích prvkov a vyvŕtajte otvory do požadovanej hĺbky. Nainštalujte externú nástennú zásuvku jej upevnením pomocou dodaných skrutiek.



Zo strany miestnosti nainštalujte jednotku výmenníka tepla do potrubia slučkou nadol.

Namontujte kovovú koncovú dosku pomocou upevňovacích prvkov a montážnej šablóny v rozsahu dodávky. Pripevnite kartónovú šablónu zo strany miestnosti (pozri vložku vo vnútri krabice). Veľký otvor v šablóne by mal byť koaxiálny so vzduchovým potrubím.

Odporúča sa tiež použiť konštrukčnú úroveň na horizontálne vyrovnanie. Potom označte miesta na inštaláciu hmoždiniek zo súpravy upevňovacích prvkov a vyvŕtajte otvory do požadovanej hĺbky.

Nainštalujte kovovú koncovú podložku jej upevnením pomocou dodaných skrutiek.



Pripojte konektor jednotky výmenníka tepla ku káblu dosky ventilátora zo spodnej časti skrinky.

Vložte napájací kábel do otvoru v hornej časti skrine ventilátora. Ďalej vykonajte zapojenie podľa schémy sieťového pripojenia (obr. 2).

Nainštalujte jednotku ventilátora s magnetmi zabudovanými do krytu na kovových koncovku.

Vložte predný panel.



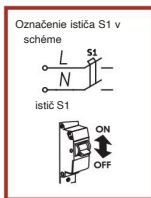
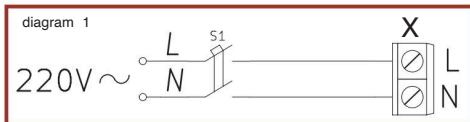


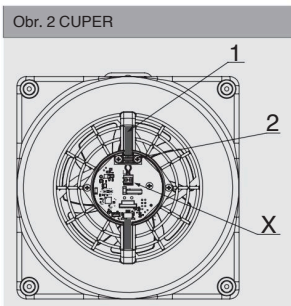
SCHÉMA SIETOVÉHO PRIPOJENIA



Zapojenie ventilátora do elektrickej siete je znázornené na obr.2

CUPER (obr. 2)

- odstráňte dekoratívny panel
- odstráňte ochranný kryt
- veľké sieťový kábel cez otvor 1 v kryte ventilátora
- odstráňte izoláciu vodičov v dĺžke 7–8 mm
- vložte vodiče do svorkovnice X, pripojte k NL, upevnite ich skrutkami
- zaistite drôty sponou 2
- nainštalujte ochranný kryt na miesto, zaistite ho skrutkami
- nainštalujte dekoratívny panel



REŽIMY PREVÁDZKY JEDNOTKY S REKUPERÁCIOU TEPLA CUPER 125

Popis prevádzkových režimov:

1. Konštantný prítok.

Ventilátor beží neustále na prítoku.

2. Konštantný ťah.

Ventilátor beží neustále na ťahu.

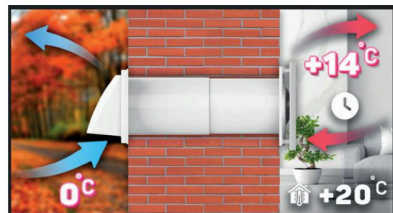
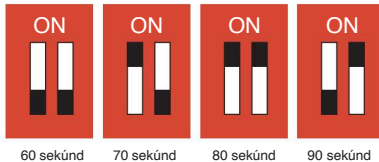
3. Striedavý prítok-ťah, rekuperácia.

Prepínanie medzi prítokom a ťahom každých

60 / 70 / 80 / 90 sekúnd (nastavuje sa pomocou

spínača riadiacej dosky pod krytom rekuperačnej jednotky).

Oneskorenie spínania



3.1 v automatickom režime, po zapnutí rekuperačná jednotka nasáva vzduch z miestnosti. Po uplynutí nastaveného spínacieho času (60, 70, 80 alebo 90 sekúnd) je automatický spínač prítok. Pri vonkajšej teplote -15°C bude prúdiť vzduch +10°C. Prítok, rovnako ako aj, pokračuje po stanovenú dobu. Potom nasleduje prepnutie na odvod vzduchu.

3.2 v automatickom režime, keď je rekuperačná jednotka zapnutá, nasáva vzduch z miestnosti. Po uplynutí nastaveného spínacieho času (60, 70, 80 alebo 90 sekúnd) je automatický spínač prítok. Pri vonkajšej teplote 0°C bude privádzaný vzduch +14°C. Prítok, rovnako ako aj, pokračuje po stanovenú dobu. Potom nasleduje prepnutie na odvod vzduchu.

4. Inteligentný režim.

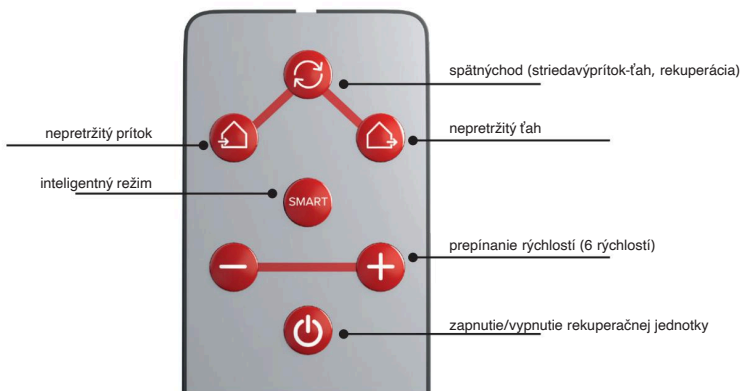
Princíp činnosti: ohrev alebo ochladenie keramického výmenníka tepla na izbovú teplotu pri odsávaní a následne vstup vzduchu do miestnosti s komfortnou teplotou. Prevádzka v inteligentnom režime teda závisí od vonkajšej teploty: čím chladnejšie alebo teplejšie je vonku v porovnaní s miestnosťou, tým menej bude zariadenie pracovať na prítoku.

Teplotné snímače upravujú prítok-ťah.

Prepnutie z prítoku na výfuk (a späť) nastáva, keď teplotný rozdiel medzi snímačmi dosiahne 3°C.

DIALKOVÉ OVLÁDANIE

Rekuperčná jednotka je ovládaná diaľkovým ovládačom.



POZOR! Pred začatím práce vyberte diaľkový ovládač z obalu a priehľadnú ochrannú fóliu z napájacieho priestoru.



ÚDRŽBA

POZOR! Pred akýmkoľvek prácou musí byť zariadenie odpojené od siete.

Údržba jednotky rekuperácie tepla zahŕňa pravidelné čistenie povrchov, ako aj čistenie a výmenu filtrov.

Ak chcete získať prístup k jednotke počas servisných úkonov postupujte podľa týchto krokov:

- Odpojte napájanie zo siete.
- Odstráňte predný panel, kryt ventilátorovej jednotky odsukovacím upevňovacím skrutiek.
- Odpojte napájacie vodiče zo svorkovnice.
- Odstráňte jednotku ventilátora z kanála.
- Postupne odstráňte všetky prvky rekuperátora.

1. Vyčistíte filtre, keď sa znečistia, najmenej však raz za 3 mesiace.

• Filtre sa musia umyť a vysušiť a nainštalovať do kanála.

• Čistenie vysávačom je povolené.

• Životnosť filtra je 3 roky.

• Podľa potreby vymeňte filtre (dodávajú sa 2 náhradné filtre).

2. Na jednotke výmenníka tepla sa môžu usadzovať usadeniny prachu aj pri pravidelnej údržbe filtrov.

• Aby sa zachovala vysoká účinnosť prenosu tepla, výmenník tepla sa musí pravidelne čistiť.

• Výmenník tepla je potrebné vyčistiť vysávačom aspoň raz za rok. V prípade potreby vymeňte filtre (2 náhradné filtre sú dodávané)

Bežné problémy a riešenia.

Problémy	Pravdepodobná príčina	Náprava
Keď je jednotka rekuperácie tepla zapnutá, ventilátor sa nespustí.	Napájanie nie je pripojené.	Uistite sa, že je napájacia sieť správne pripojená, inak odstráňte chybu pripojenia.
	Motor je zaseknutý, nože sú špinavé.	Vypnite výmenník tepla. Odstráňte príčinu zablokovania motora alebo obežného kolesa. Vyčistite čepele. Zapnite jednotku rekuperácie tepla.
Automatické vypnutie pri zapnutí jednotky rekuperácie tepla.	Zvýšená spotreba elektrického prúdu spôsobená skratom v elektrickom obvode.	Vypnite výmenník tepla. Kontaktujte predajcu.
Nízky prietok vzduchu.	Nízka inštalovaná rýchlosť rekuperačnej jednotky.	Nastavte vyššiu rýchlosť.
	Filtre, ventilátor alebo výmenník tepla sú upchaté.	Vyčistite alebo vymeňte filter, vyčistite ventilátor a výmenník tepla.
Zvýšený hluk alebo vibrácie.	Zanesené obežné koleso.	Vyčistite obežné koleso.
	Dotiahnutie skrutkových spojov krytu rekuperačnej jednotky alebo vonkajšieho vývodu vetrania bolo uvoľnené	Utiahnite skrutkové spoje výmenníka tepla alebo externého vetracieho otvoru.

Údržba:

- odpojte ventilátor od siete;
- demontujte ventilátor odpojením od potrubia a odstránením z miesta inštalácie;
- v prípade silného znečistenia odstráňte obežné koleso ventilátora;
- všetky plastové časti utrite mäkkou handričkou namočenou v mydlovom roztoku, do elektromotora nesmie vniknúť čistiaci roztok;
- utrite všetky povrchy do sucha;
- zostavte ventilátora nainštalujte ho na miesto.

Pravidlá skladovania a prepravy:

Rekuperáciu jednotku je potrebné skladovať len v obale od výrobcu vo vetranej miestnosti pri teplote od +5 °C do +40 °C a relatívnej vlhkosti maximálne 80 % (pri T = 25 °C). Skladovateľnosť je 5 rokov od dátumu výroby.

Výrobky sa prepravujú akýmkoľvek druhom dopravy za predpokladu, že spotrebiteľské alebo prepravné kontajnery sú chránené pred priamym vystavením atmosférickým zrážkam, nedochádza k posúvaniu prepravných miest priprave, nedochádza k vzájomným vplyvom priprave a je zaistená bezpečnosť rekuperačnej jednotky. Preprava sa vykonáva v súlade s pravidlami platnými pre tento druh dopravy.

Likvidácia



Toto zariadenie je označené podľa európskej smernice 2012/19/EU o likvidácii odpadu z elektrických a elektronických zariadení (WEEE). Táto smernica definuje celoeurópske pravidlá pre príjem a likvidáciu zariadení.

Životnosť: Stanovená životnosť je 5 rokov.

Záruky výrobcu:

Rekupačné jednotky sú vyrábané v súlade s technickými špecifikáciami 29.32.30.261-009-96059883-2023 ako aj aktuálnymi normami a štandardmi. Výrobca garantuje normálnu prevádzku rekupačnej jednotky po dobu 2 rokov od dátumu predaja v maloobchodnom reťazci za predpokladu, že budú dodržané pravidlá prepravy, skladovania, inštalácie, prevádzky a ďalšie požiadavky tohto návodu. V prípade absencie označenia na dátume predaja sa záručná doba počíta od dátumu výroby. V prípade porušenia prevádzky rekuperátora vinou výrobcu počas záručnej doby má spotrebiteľ právo na výmenu rekupačnej jednotky u výrobcu za predpokladu, že výrobné čísla na výrobku a v pase sa zhodujú. Prítomnosť značkového výrobného typového štítku na zariadení je povinná! Uistite sa, že je k dispozícii a uchovávajte ho na zariadení počas celej životnosti zariadenia. Pre potvrdenie dátumu kúpy prístroja pri záručnom servise alebo predložení iných zákonom stanovených náležitostí Vás prosíme o uschovanie nákupných dokladov (účtenka, pokladničný blok, iné doklady potvrdzujúce dátum a miesto nákupu).

Dešifrovanie sériových čísel:

Sériové číslo sa nachádza na štítku s údajmi o ventilátore a pozostáva z 10 čísiel. Sériové číslo sa číta zľava doprava takto:

№0000000000

Serial number
Month of manufacture
Year of manufacture

Doručovací balík obsahuje:

- montáž rekupačnej jednotky
- pas/návod na použitie, baliaca krabica;
- montážna sada – 4 ks;
- diaľkové ovládanie (modelCuper) s batériou (typ batérie CR 2025)
- filter G3 – 2 ks.

Osvedčenie o schválení

Ventilátor je uznaný ako vhodný na prevádzku:

Predané

Názov spoločnosti, pečiatka predajne:

sériové číslo: _____

Dátum predaja: _____

Dátum výroby: _____

Značka oddelenia kvality: _____

Dovozca/výmena sa uskutoční na nasledujúcej adrese GUNAY EXPORT
 LOJISTIK SANAYIVETICARET LIMITED SIRKETIMAHMUTLAR MAH.
 MAHMUTLAR TEPESK.NO:8IÇKAPINO:66ALANYA/ANTALYA
 tel. +905432070705, e-mail: sales@gunayexport.com

Výrobca si vyhradzuje právo na zmeny bez upozornenia

Ďakujeme, že ste si vybrali nás!